

RING

Ventilatore assiale ad anello

Ring axial fans



APPLICAZIONI

I ventilatori serie RING sono ideali quando sono richieste grandi portate d'aria e pressioni relativamente modeste, in applicazioni con fissaggio a parete, struttura portante o canale in posizione terminale. Ad esempio: ventilazione di stabilimenti, parcheggi, allevamenti, nel raffreddamento d'apparecchiature elettriche e frigorifere.

GAMMA

La serie è costituita da 13 grandezze con diametro girante da 300 a 1250.

PECULIARITÀ

La serie RING è caratterizzata da un'estrema robustezza dovuta alla costruzione rinforzata del telaio portante, costruito con spessori maggiori rispetto a quelli dei normali pannelli quadrati. Inoltre la presenza d'imbocchi ad ampio raggio di curvatura realizzati direttamente dalla virola, garantiscono massima silenziosità e rendimenti aeraulici che possono essere raggiunti da un assiale intubato solo con l'aggiunta di un boccaglio aspirante. Questa costruzione abbinata alla girante tipo RA permette di ottimizzare esigenze di reversibilità del flusso. Infatti generalmente i ventilatori assiali permettono la reversibilità semplicemente invertendo due linee di fase sull'alimentazione elettrica, o assemblando il 50% delle pale con flusso premente ed il 50% delle altre con flusso aspirante; in entrambi i casi con rendimenti aeraulici bassissimi. L'utilizzo della serie RING con girante tipo RA permette invece di ottenere le stesse prestazioni sia in aspirazione come in mandata con rendimenti elevati.

COSTRUZIONE

- Convogliatore ad anello, con boccaglio ad ampio raggio, in lamiera d'acciaio protetto con verniciatura epossipoliestirica.
- Rete antinfortunistica lato motore, realizzata a norme UNI EN 294, in filo d'acciaio e protetta contro gli agenti atmosferici.
- Girante ad alto rendimento con pale a profilo alare ad angolo di calettamento variabile da fermo, in tecnopolimero oppure in alluminio, mozzo in fusione d'alluminio. Equilibratura secondo norme UNI ISO 1940.
- Motore elettrico, protezione IP 55, isolamento Cl F, servizio S1, costruzione conforme alle specifiche norme IEC/ EEC (UNEL-MEC).
- Esecuzione 4 (accoppiamento diretto con girante a sbalzo).

SPECIFICHE TECNICHE

RING standard

- Aria convogliata: pulita o leggermente polverosa, non abrasiva.
- Temperatura aria convogliata: -20°C / +50°C.
- Alimentazione versione: trifase (T) 400V-3Ph - 50Hz. monofase (M) 230V-1ph- 50Hz.
- Flusso dell'aria da motore a girante, posizione A (FMG).

VERSIONI

RING dr: convogliatore a doppio bordo raggiato.

RING sr: convogliatore semplice bordo raggiato.

ACCESSORI

- Rete antinfortunistica lato girante (FPG/RIsr-FPG/RIdr). (Necessaria nell'utilizzo a bocca libera)
- Serranda con chiusura a gravità (SG e GS)
- Silenziatori (SIL-RI).
- Morsettiera esterna (OTB).
- Interruttore di servizio (SW).

A RICHIESTA

- Prestazioni diverse da quelle rappresentate
- Versione con girante completamente in fusione d'alluminio.
- Versione con flusso dell'aria "effettivamente" reversibile (RING-rev).
- Versione con convogliatore in acciaio inossidabile o alluminio.
- Versione con convogliatore a doppio bordo, raggiato e lato girante piano, (RING drp-g) oppure lato motore piano (Ring drp-m)
- Versione ATEX (RING-Atex).
- Versione con flusso dell'aria da girante a motore, posizione B (FGM).
- Versione con motore in forma B5, fissato al convogliatore tramite rete.

APPLICATIONS

RING line is ideal when large air capacities are required; in applications for wall, panel or duct fixing. For instance: ventilation of industrial buildings, car parks, stock farms, cooling of electric and refrigerating equipments etc.

RANGE

This line consists of 13 sizes with impeller diameter from 300 up to 1250 mm.

ADVANTAGES

RING line is characterized by the extreme sturdiness due to the strengthened construction of the casing manufactured with thickness higher than the standard PLATE fans. The wide round shaped cones directly drawn on the casing guarantee maximum silent and efficiencies normally obtained only in axial fan with bell mouth. This construction together with RA impeller allows getting the 100% reversibility of the airflow. Normally the axial fans allow the reversibility of the airflow by switching two lines of phase of the electric supply and assembling 50% of the blades for intake and the other 50% for exhaust; in both cases with very low efficiencies. The use of the RING line with the impeller type RA, consents to obtain the same performances in both the airflow directions with high efficiencies.

CONSTRUCTION

- RING casing, with wide round shaped nozzle, in epoxy painted steel sheet.
- Motor side protection grid, manufactured according to UNI EN 294, and protected against the atmospheric agents.
- Impeller with high efficiency airfoil blades, in plastic material or in die-cast aluminum alloy; hub is in die-cast aluminum alloy. Balancing according to UNI ISO 1940. Variable pitch angle in still position.
- Electric motor, protection IP 55, class F insulated, service S1, construction according to IEC/EEC (UNEL-MEC).
- Arrangement 4 (impeller directly coupled to motor shaft):

TECHNICAL SPECIFICATIONS

RING standard

- Conveyed air: clean, not abrasive.
- Temperature of conveyed air: -20°C / +50°C.
- Voltage: three-phase version (T) 400V-3Ph - 50Hz
single-phase version (M) 230V-1Ph-50Hz
- Air flow from motor to impeller, position A (FMG).

VERSIONS

RING dr: casing with two round shaped nozzles.

RING sr: casing with round shaped nozzle only on inlet.

ACCESSORIES

- Protection grid, impeller side (FPG-RI sr/FPG-RI dr).
- Silencers (SIL-RI).
- Gravity shutter (SG and GS). (Necessary for use in free air)
- Outer terminal box (OTB).
- Service switch (SW).

ON REQUEST

- Performances differing from standard
- Version with die-cast aluminum blades.
- Version with true reversible air flow direction (RING-rev)
- Version with casing in stainless steel, aluminum or hot dip galvanised steel.
- Version with casing with one round shaped inlet and one flat, impeller side (RING drp-g) or motor side (Ring drp-m).
- Explosion proof version (RING-Atex).
- Version with air flow from impeller to motor, position B (FGM).
- Version with B5 motor mounting type, fixed to the casing through a grid.

2 poli/poles (3000 rpm) - monofase/single-phase (1Ph-230V 50Hz)

Modello Model	Portata - Flow rate (m ³ /h)	Pm (kW)	In max (A)	Mot. (H)	Lp dB(A)
312/A M	3.000	0,25	1,7	63	67
352/A M	4.600	0,55	4	71	74
402/A M	7.000	1,1	7,5	80	76

2 poli/poles (3000 rpm) - trifase/three-phases (3Ph-400V 50Hz)

Modello Model	Portata - Flow rate (m ³ /h)	Pm (kW)	In max (A)	Mot. (H)	Lp dB(A)
312/A T	3.000	0,25	0,7	63	67
352/A T	4.600	0,55	1,6	71	74
402/A T	7.000	1,1	2,6	80	76

4 poli/poles (1500 rpm) - mono fase/single-phase (1Ph-230V 50Hz)

Modello Model	Portata - Flow rate (m ³ /h)	Pm (kW)	In max (A)	Mot. (H)	Lp dB(A)
314/A M	2.400	0,12	1,1	63	50
354/A M	2.600	0,12	1,1	63	52
354/B M	3.200	0,12	1,1	63	54
404/A M	4.000	0,12	1,1	63	56
404/B M	5.000	0,18	1,6	63	59
454/A M	5.250	0,25	2,4	71	60
454/B M	6.800	0,37	3,1	71	65

4 poli/poles (1500 rpm) - trifase/three-phases (3Ph-400V 50Hz)

Modello Model	Portata - Flow rate (m ³ /h)	Pm (kW)	In max (A)	Mot. (H)	Lp dB(A)
314/A T	2.400	0,12	0,4	63	50
354/A T	2.600	0,12	0,4	63	52
354/B T	3.200	0,12	0,4	63	54
404/A T	4.000	0,12	0,4	63	56
404/B T	5.000	0,18	0,6	63	59
454/A T	5.250	0,25	0,8	63	60
454/B T	6.800	0,37	1,2	71	65
504/A T	7.500	0,37	1,2	71	61
504/B T	9.000	0,55	1,6	80	66
564/A T	10.000	0,55	1,6	80	66
564/B T	12.500	0,75	2	80	67
634/A T	13.000	0,75	2	80	70
634/B T	16.000	1,1	2,8	90S	72
634/C T	16.500	2,2	5	100	77
714/A T	16.500	1,5	3,5	90L	76
714/B T	20.000	2,2	5	100	78
714/C T	18.500	2,2	5	100	78
804/A T	24.000	3	6,5	100	78
804/B T	29.000	4	8,2	112	79
804/C T	35.000	5,5	11	132s	81
904/A T	38.000	5,5	11	132S	81
904/B T	43.000	7,5	15	132M	83
904/C T	47.000	7,5	15	132M	85
1004/A T	41.000	5,5	11	132S	83
1004/B T	50.000	7,5	15	132M	84
1004/CT	59.000	11	21	160L	86

6 poli/poles (1000 rpm) - trifase/three-phases (3Ph-400V 50Hz)

Modello Model	Portata - Flow rate (m ³ /h)	Pm (kW)	In max (A)	Mot. (H)	Lp dB(A)
506/A T	6.000	0,18	0,7	71	55
566/A T	7.900	0,25	1	71	58
636/A T	10.500	0,37	1,3	80	63
636/B T	12.700	0,75	2,2	90S	65
716/A T	15.000	0,75	2,2	90S	65
716/B T	17.000	1,1	3	90L	66
806/A T	16.000	0,75	2,2	90S	65
806/B T	19.000	1,1	3	90L	66
806/C T	22.500	1,5	4	100	69
906/A T	25.000	1,5	4	100	68
906/B T	29.000	2,2	5	112	70
906/C T	32.000	2,2	5	112	72
1006/A T	27.000	1,5	4	100	70
1006/B T	33.000	2,2	5	112	72
1006/C T	41.000	3	7	132S	74
1126/A T	36.000	3	7	132S	72
1126/B T	45.000	4	9	132M	73
1126/C T	54.000	5,5	12	132M	77
1256/A T	49.000	5,5	12	132M	75
1256/B T	61.000	7,5	15	160M	76
1256/C T	73.000	11	22	160L	80

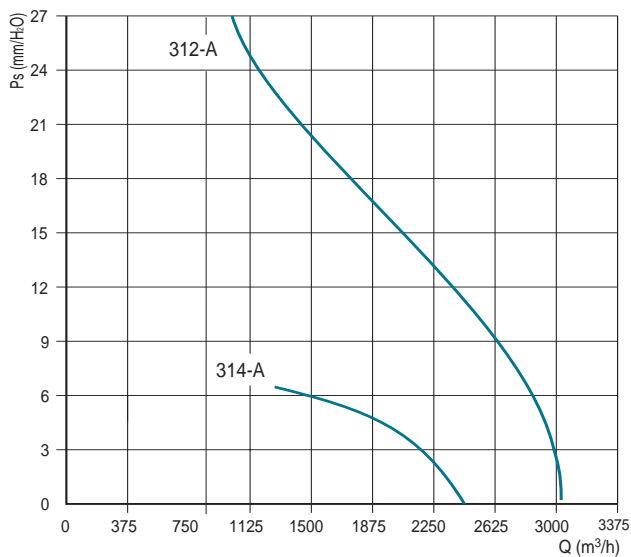
8 poli/poles (750 rpm) - trifase/three-phases (3Ph-400V 50Hz)

Modello Model	Portata - Flow rate (m ³ /h)	Pm (kW)	In max (A)	Mot. (H)	Lp dB(A)
568/A T	6.000	0,12	0,7	71	52
638/A T	8.000	0,18	0,8	80	57
718/A T	11.000	0,37	1,5	90S	58
808/A T	10.000	0,37	1,5	90S	58
808/B T	13.000	0,37	1,5	90S	60
808/C T	16.000	0,55	2	90L	62
908/A T	17.000	0,75	2,3	100	61
908/B T	20.500	0,75	2,3	100	63
908/C T	24.500	1,1	3,4	100	65
1008/A T	20.500	0,75	2,3	100	64
1008/B T	25.000	1,1	3,4	100	65
1008/C T	31.000	1,5	4,2	112	67
1128/A T	27.000	1,5	4,2	112	66
1128/B T	34.000	2,2	5,5	132S	67
1128/C T	40.500	2,2	5,5	132S	70
1258/A T	34.500	2,2	5,5	132S	69
1258/B T	43.000	3	7,3	132M	70
1258/C T	52.000	4	9,3	160M	73

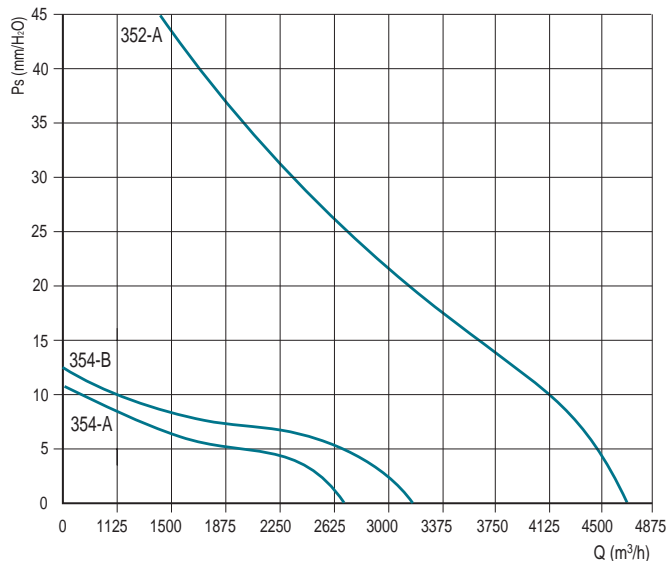
1 mm H₂O = 9,8 Pa



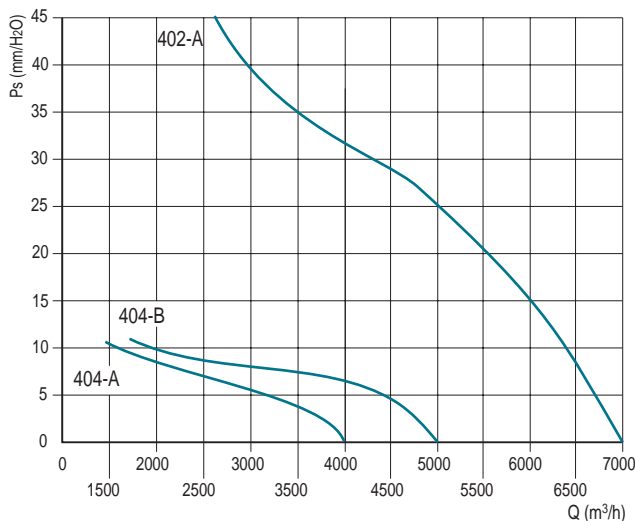
RING 310



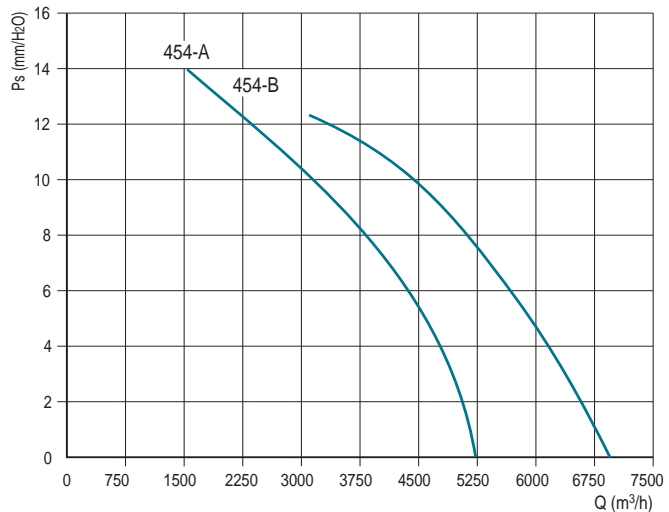
RING 350



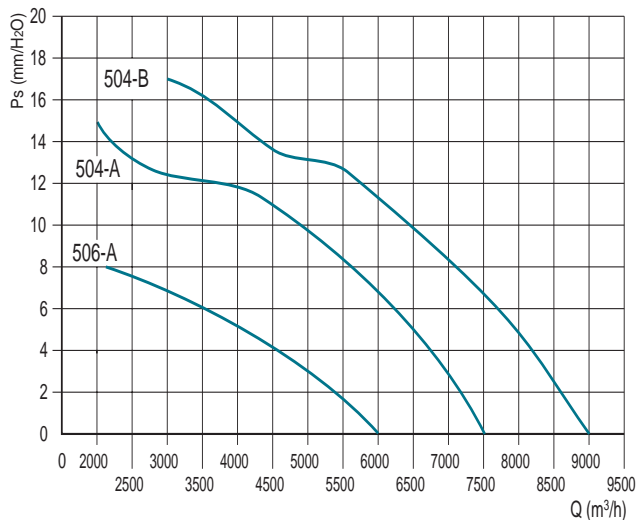
RING 400



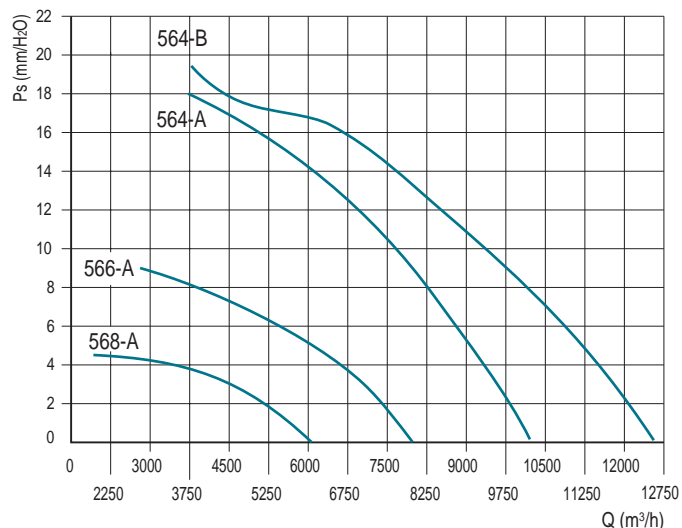
RING 450



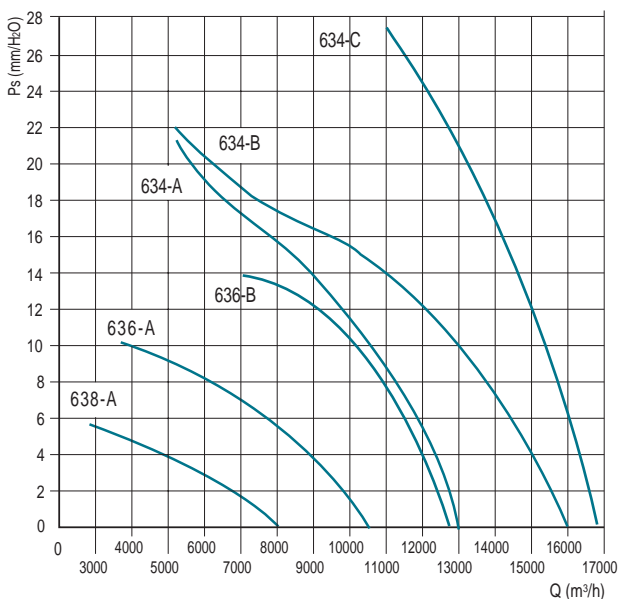
RING 500



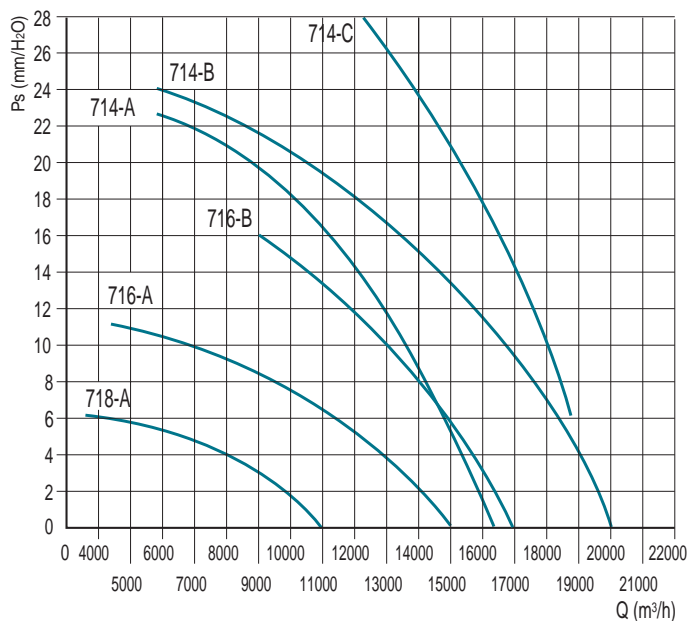
RING 560



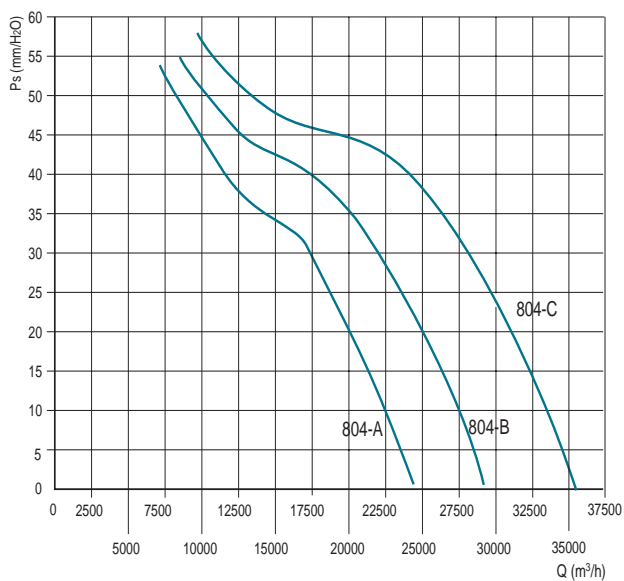
RING 630



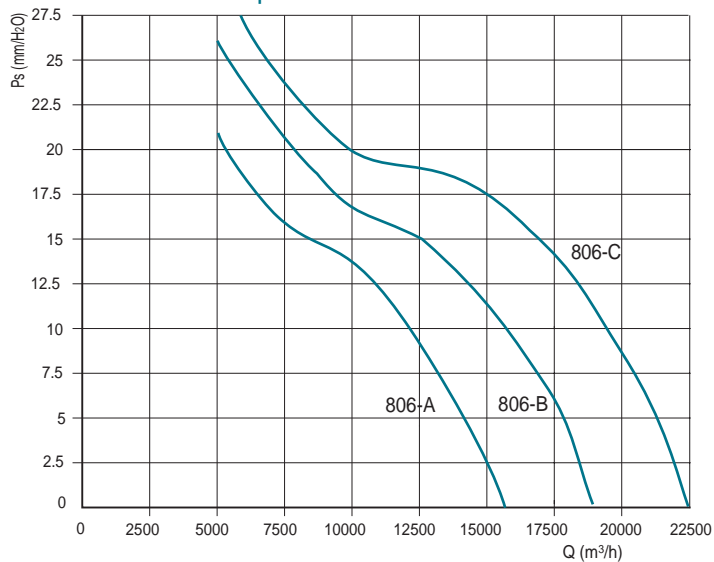
RING 710



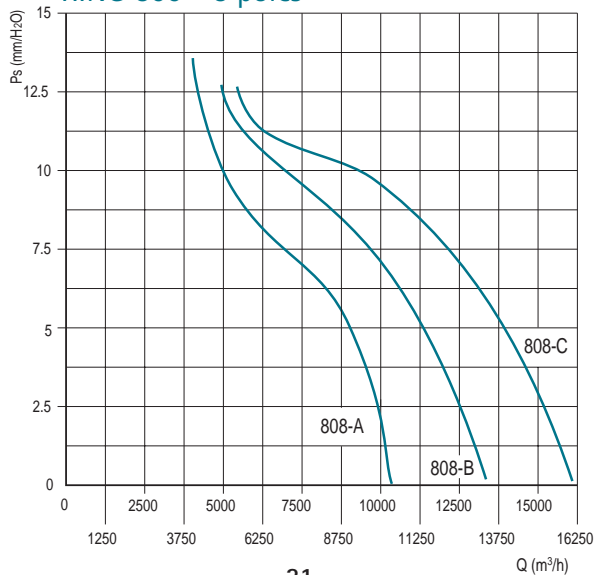
RING 800 - 4 poles



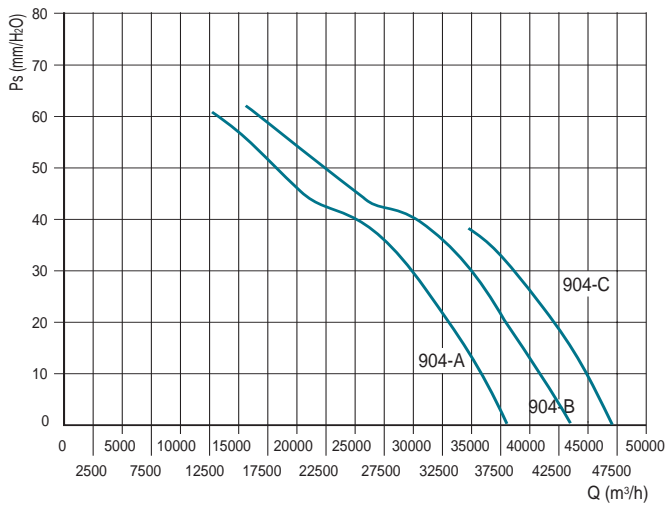
RING 800 - 6 poles



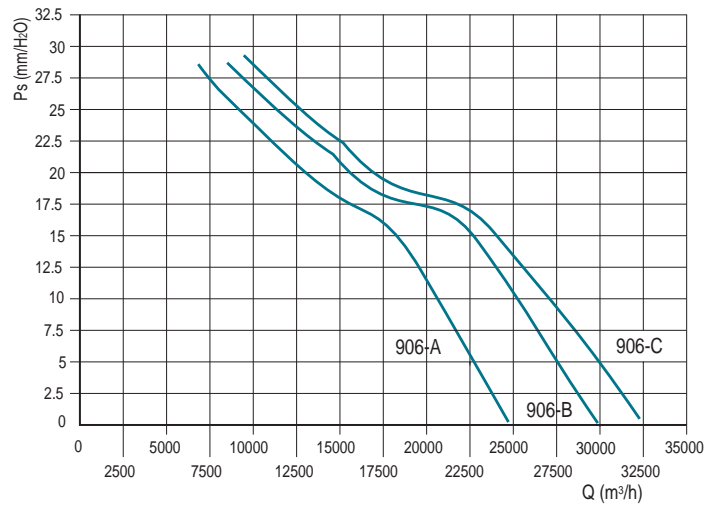
RING 800 - 8 poles



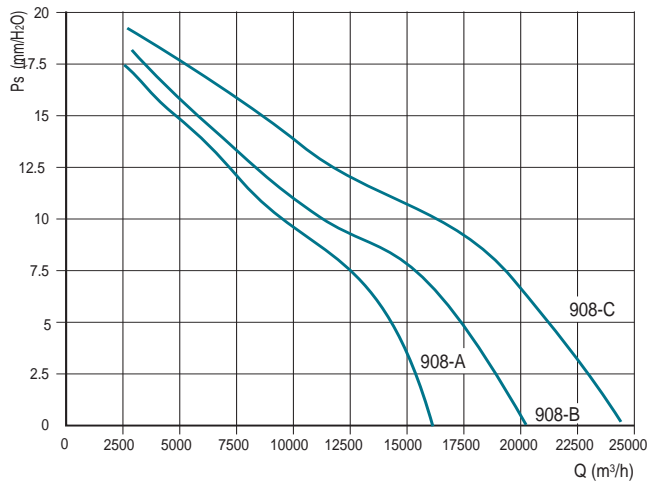
RING 900 - 4 poles



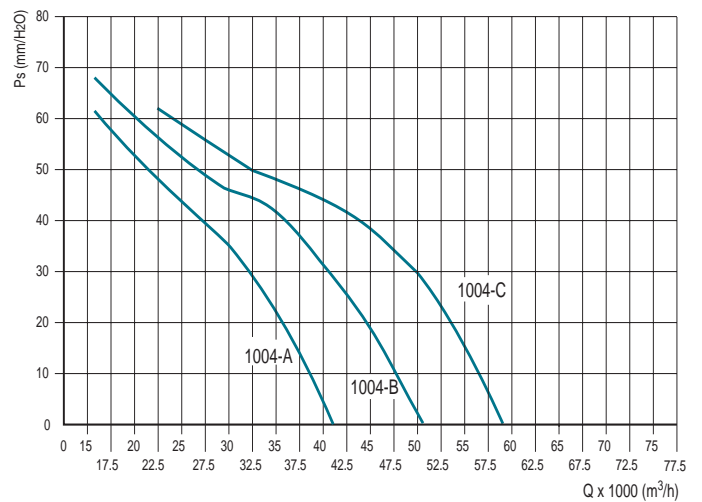
RING 900 - 6 poles



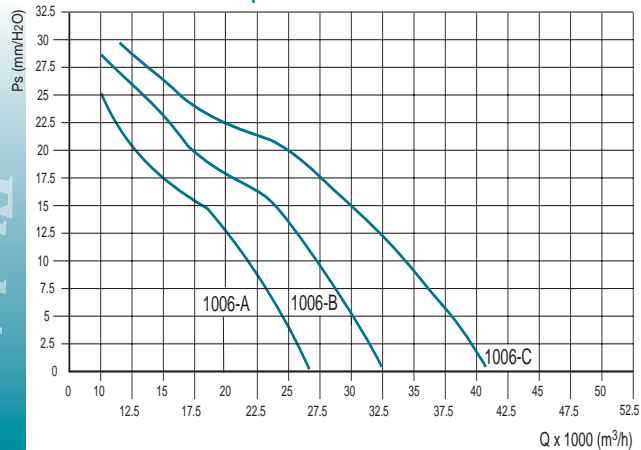
RING 900 - 8 poles



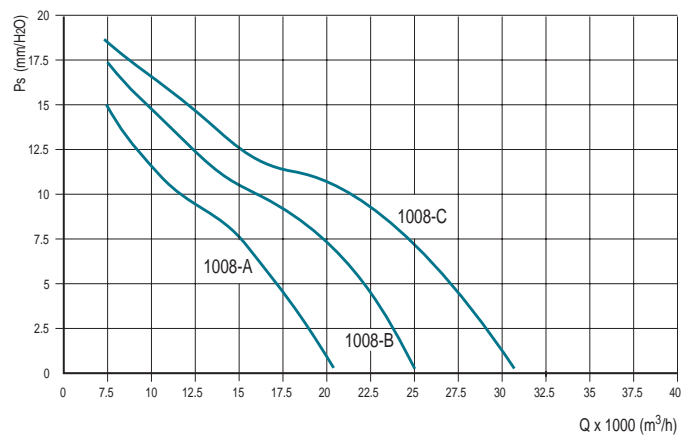
RING 1000 - 4 poles



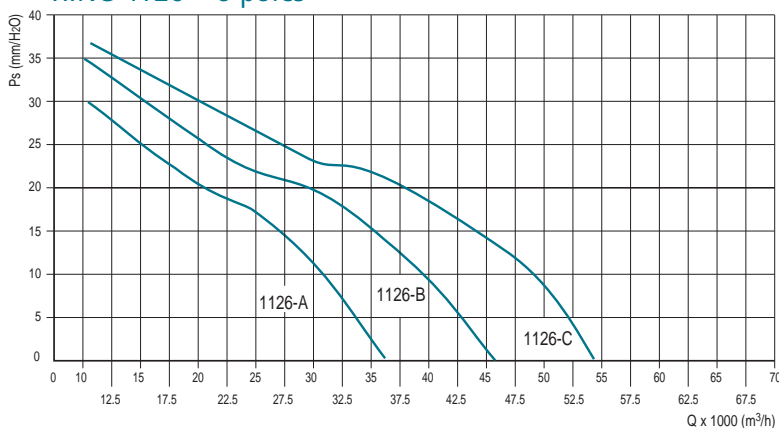
RING 1000 - 6 poles



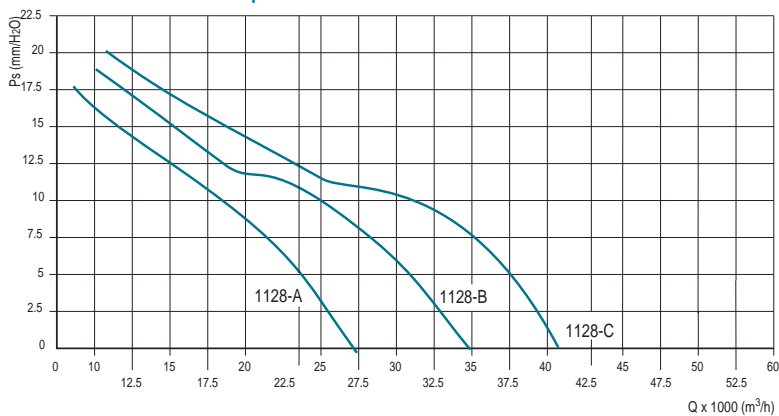
RING 1000 - 8 poles



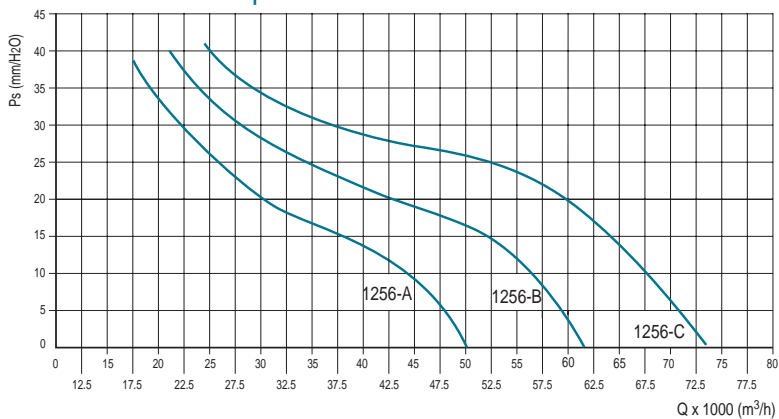
RING 1120 - 6 poles



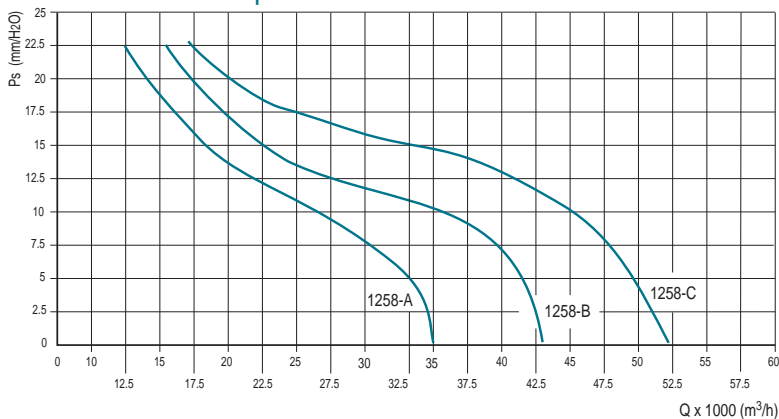
RING 1120 - 8 poles



RING 1250 - 6 poles



RING 1250 - 8 poles



2 Poli/Poles

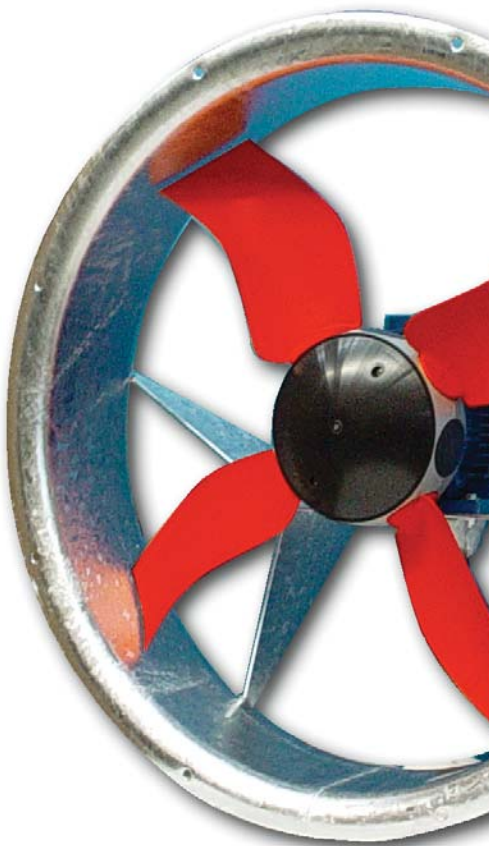
Hz

Model Ring	63	125	250	500	1k	2k	4k	8k	Total
312/A - 0,25 kW	33	39	60	59	63	62	55	44	67
352/A - 0,55 kW	35	42	66	65	69	69	61	49	74
402/A - 1,1 kW	31	41	65	66	72	72	65	55	76

4 Poli/Poles

Hz

Model Ring	63	125	250	500	1k	2k	4k	8k	Total
314/A - 0,12 kW	30	33	41	41	43	46	41	30	50
354/A - 0,12 kW	22	37	41	46	47	45	42	37	52
354/B - 0,12 kW	24	39	43	48	49	47	44	39	54
404/A - 0,12 kW	38	39	45	48	49	51	48	39	56
404/B - 0,18 kW	41	42	48	51	52	54	51	42	59
454/A - 0,25 kW	42	43	48	51	54	55	41	44	60
454/B - 0,37 kW	47	48	53	56	59	60	46	49	65
504/A - 0,37 kW	47	49	54	54	54	54	53	47	61
504/B - 0,55 kW	52	54	59	59	59	59	58	52	66
564/A - 0,55 Kw	32	51	61	59	59	59	57	49	66
564/B - 0,75 Kw	33	52	62	60	60	60	58	50	67
634/A - 0,75 Kw	35	50	60	61	64	67	61	53	70
634/B - 1,1 Kw	37	52	62	63	66	69	63	55	72
634/C - 2,2 Kw	46	56	70	70	71	69	66	61	77
714/A - 1,5 Kw	37	50	61	64	69	72	67	57	76
714/B - 2,2 Kw	39	52	63	66	71	74	69	59	78
714/C - 2,2 Kw	45	57	71	71	72	70	67	62	78
804/A - 3 kw	45	57	71	71	72	70	67	62	78
804/B - 4 Kw	48	58	72	72	73	71	68	63	79
804/C - 5,5 Kw	50	60	74	74	75	73	70	65	81
904A/ - 5,5 Kw	50	60	74	74	75	73	70	65	81
904/B - 7,5 Kw	52	62	76	76	77	75	72	67	83
904/C - 7,5 Kw	55	65	79	79	80	78	75	70	85
1004/A - 5,5 Kw	52	62	76	76	77	75	72	67	83
1004/B - 7,5 Kw	53	63	77	77	79	77	73	69	84
1004/C - 11 Kw	55	65	79	79	80	78	75	70	86



6 Poli/Poles

Hz

Model Ring	63	125	250	500	1k	2k	4k	8k	Total
506/A - 0,18 Kw	39	49	47	46	47	49	45	36	55
566/A - 0,25 Kw	24	43	53	51	50	50	49	41	58
636/A - 0,37 Kw	28	43	53	51	57	60	54	46	63
636/B - 0,75 Kw	35	50	54	59	60	58	55	50	65
716/A - 0,75 Kw	29	49	53	53	59	61	55	53	65
716/B - 1,1 Kw	36	51	55	60	61	59	56	51	66
806/A - 0,75 Kw	35	50	54	59	60	58	55	50	65
806/B - 1,1 Kw	36	51	55	60	61	59	56	51	66
806/C - 1,5 Kw	39	54	58	63	64	62	59	54	69
906/A - 1,5 Kw	38	43	57	62	63	61	58	53	68
906/B - 2,2 Kw	40	55	59	64	65	63	60	55	70
906/C - 2,2 Kw	42	57	61	66	67	65	62	57	72
1006/A - 1,5 Kw	40	55	59	64	65	63	60	55	70
1006/B - 2,2 Kw	42	57	61	66	67	65	62	57	72
1006/C - 3 Kw	44	59	63	68	69	67	64	59	74
1126/A - 3 Kw	42	57	61	66	67	65	62	57	72
1126/B - 4 Kw	43	58	62	67	68	66	63	58	73
1126/C - 5,5 Kw	47	61	65	71	71	65	67	61	77
1256/A - 5,5 Kw	45	60	64	69	70	68	65	60	75
1256/B - 7,5 Kw	46	61	65	70	71	69	66	61	76
1256/C - 11 Kw	50	64	68	74	74	72	70	64	80

8 Poli/Poles

Hz

Model Ring	63	125	250	500	1k	2k	4k	8k	Total
568/A - 0,12 Kw	18	37	47	45	45	45	43	35	52
638/A - 0,18 Kw	22	37	47	48	51	54	48	40	57
718/A - 0,37 Kw	34	43	51	48	52	53	45	32	58
808/A - 0,37 Kw	28	43	47	52	53	51	48	43	58
808/B - 0,37 Kw	30	45	49	54	55	53	50	45	60
808/C - 0,55 Kw	32	47	51	56	57	55	52	47	62
908/A - 0,75 Kw	31	46	50	55	56	54	51	46	61
908/B - 0,75 Kw	33	48	52	57	58	46	53	48	63
908/C - 1,1 Kw	35	50	54	59	60	58	55	50	65
1008/A - 0,75 Kw	34	49	53	58	59	57	54	49	64
1008/B - 1,1 Kw	35	50	54	59	60	58	55	50	65
1008/C - 1,5 Kw	37	52	56	61	62	60	57	52	67
1128/A - 1,5 Kw	36	51	55	60	61	59	56	51	66
1128/B - 2,2 Kw	37	52	56	61	62	60	57	52	67
1128/C - 2,2 Kw	40	55	59	64	65	63	60	55	70
1258/A - 2,2 Kw	39	54	58	63	64	62	59	54	69
1258/B - 3 Kw	40	55	59	64	65	63	60	55	70
1258/C - 4 Kw	43	58	62	67	68	66	63	58	73



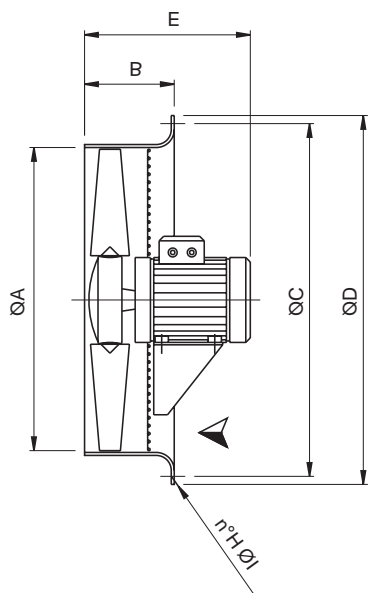
Attenzione: il livello di pressione sonora è riferito ad una misurazione omnidirezionale in campo libero a 3 m dal ventilatore con aspirazione e mandata canalizzate.
 Attention: sound pressure level is measured in free field at 3 m from the fan, in any direction, with ducted inlet and outlet



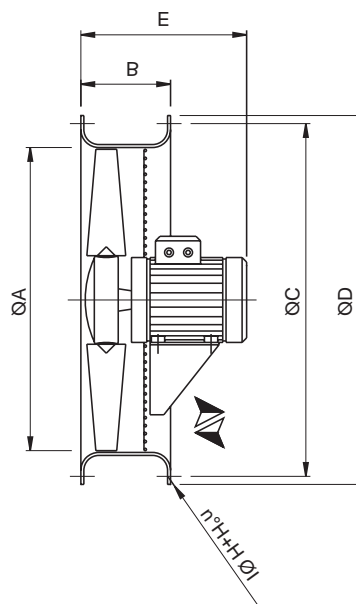
Modello	ØA	B(sr)	B(dr)	B(drp)	ØC	ØD	E(*)	ØF	ØG	n°H	ØI	n°L	ØM	Kg
25	260	135	150	-	310	320	300	-	-	4	8	-	-	9/13
31	310	135	150	-	365	390	330	-	-	4	8	-	-	9/14
35	360	135	150	-	430	455	350	-	-	4	8	-	-	13/19
40	410	135	150	150	480	510	370	450	480	4	10	8	12	14/26
45	460	135	150	150	535	560	370	500	530	4	10	8	12	20/30
50	510	150	150	150	590	620	370	560	595	8	10	12	12	21/36
56	570	150	180	180	645	680	400	620	655	8	10	12	12	24/40
60	610	150	180	180	680	720	430	640	670	8	10	12	12	31/53
63	640	180	180	180	720	750	440	690	725	8	10	12	12	32/54
71	710	180	180	180	780	816	480	770	805	8	12	16	12	39/90
80	810	200	200	200	880	915	560	860	900	8	12	16	12	44/115
90	910	250	250	250	980	1015	610	970	1010	16	12	16	16	65/190
100	1010	250	250	250	1080	1115	720	1070	1110	16	12	16	16	95/230
112	1130	250	250	250	1226	1250	720	1190	1230	16	12	20	16	110/295
125	1260	250	250	250	1350	1380	750	1320	1360	16	12	20	16	133/305

Dimensioni in mm/Dimensions in mm
 (*) Indicativo/Indicative

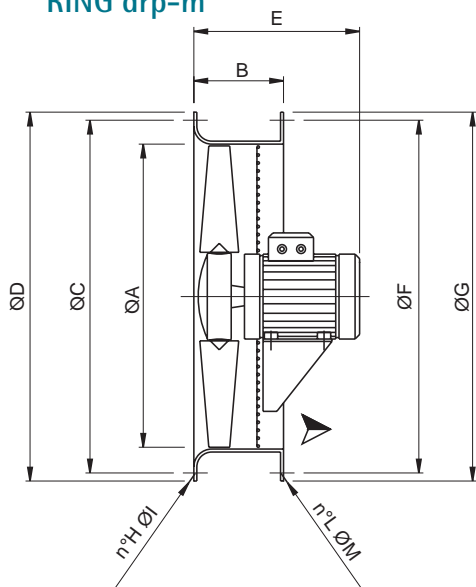
RING sr



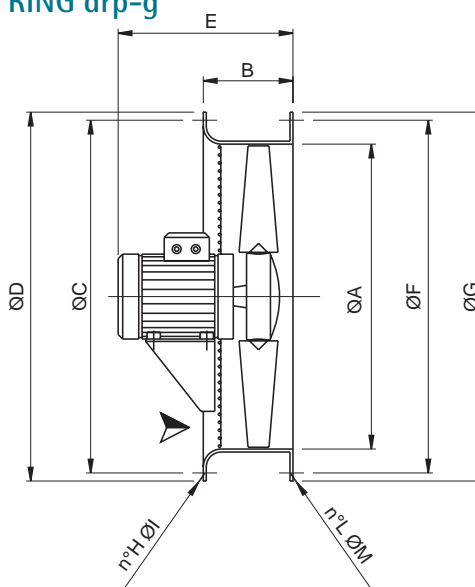
RING dr

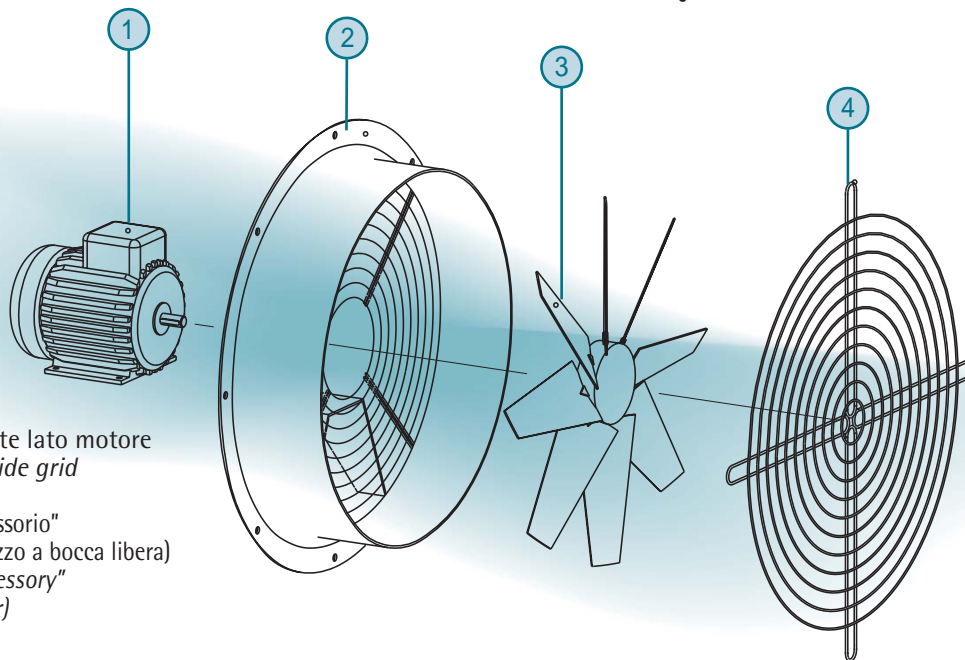
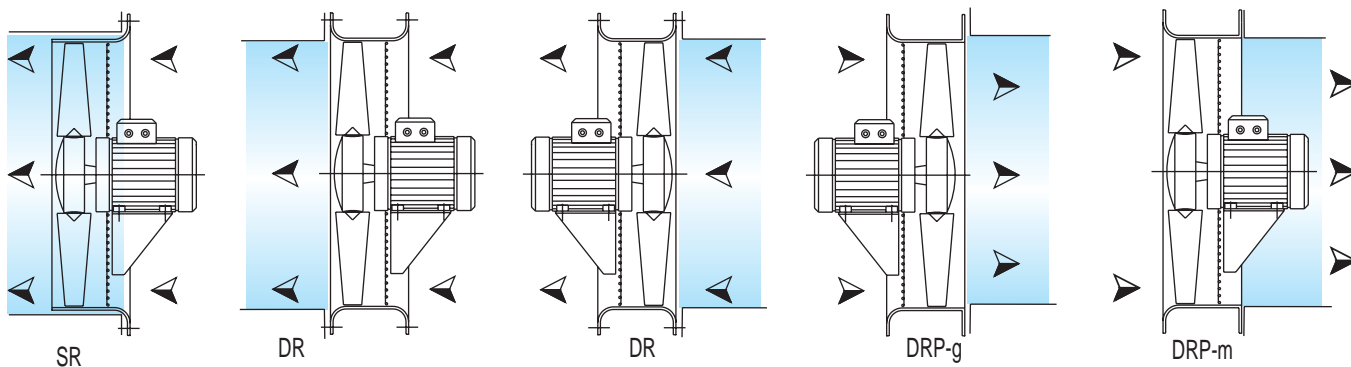


RING drp-m



RING drp-g





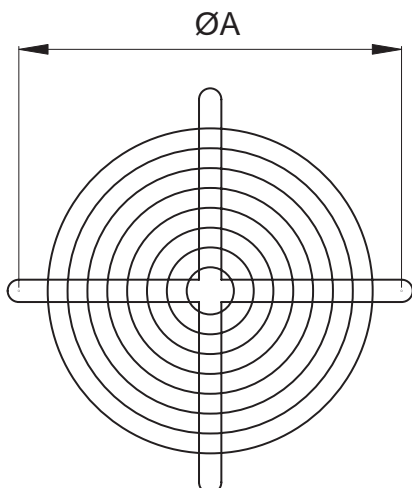
- 1 - Motore/Motor
- 2 - Convogliatore con rete lato motore
Casing with motor side grid
- 3 - Girante/Impeller
- 4 - Rete lato girante "accessorio"
(obbligatoria per l'utilizzo a bocca libera)
Grid impeller side "accessory"
(mandatory for free air)

RETE LATO GIRANTE: FPG-RI

Serve ad evitare l'intrusione, dal lato girante, di volatili, roditori ed impedire il contatto accidentale con la girante in rotazione. Realizzata in filo d'acciaio elettrosaldato, nel rispetto della normativa antinfortunistica. Va specificato se per RING-sr (FPG-RIsr) o RING-dr (FPG-RIdr). (Necessaria nell'utilizzo a bocca libera)

IMPELLER SIDE PROTECTION GUARD: FPG-RI

To be used to avoid the intrusion, from the impeller side, of birds or rats and to preserve from the casual contact with the rotating impeller. It is manufactured in steel rod according to the actual safety directive. Shall be specified if required for RING-sr (FPG-RI sr) or RING-dr (FPG-RI dr). (Necessary for use in free air)



Model	ØA
FPG-RI 31	355
FPG-RI 35	395
FPG-RI 40	450
FPG-RI 50	560
FPG-RI 56	620
FPG-RI 63	690
FPG-RI 71	770
FPG-RI 80	860
FPG-RI 90	970
FPG-RI 100	1070
FPG-RI 112	1190
FPG-RI 125	1320

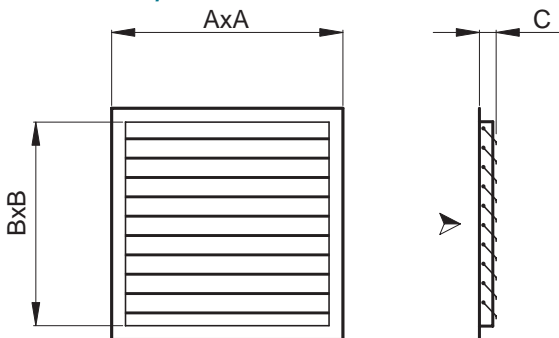
SERRANDA: SG e GS

SG - GS - Le alette della serranda si aprono con il movimento dell'aria a ventilatore acceso e si richiudono per gravità al suo spegnimento, evitando dispersioni di calore, l'entrata di pioggia, vento e volatili. Costruite interamente in materiale plastico (SG) o in lamiera e alluminio (GS)

GRAVITY SHUTTER: SG and GS

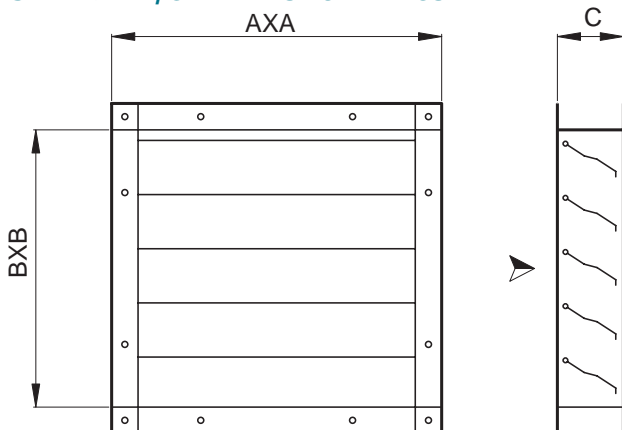
The fins of the shutter are opened by the air movement when the fan is operating and they shutdown by gravity when it is switched off, avoiding heat dispersions, the intrusion of rain, wind and birds. Made in plastic material (SG) or steel sheet and aluminum (GS).

SERRANDA/GRAVITY SHUTTER: SG



Model	A	B	C
SG 31	370	300	35
SG 35	440	370	35
SG 40-45	510	440	35
SG 50	580	510	35
SG 56	650	580	35
SG 63	720	650	35
SG 71	785	715	35

SERRANDA/GRAVITY SHUTTER: GS

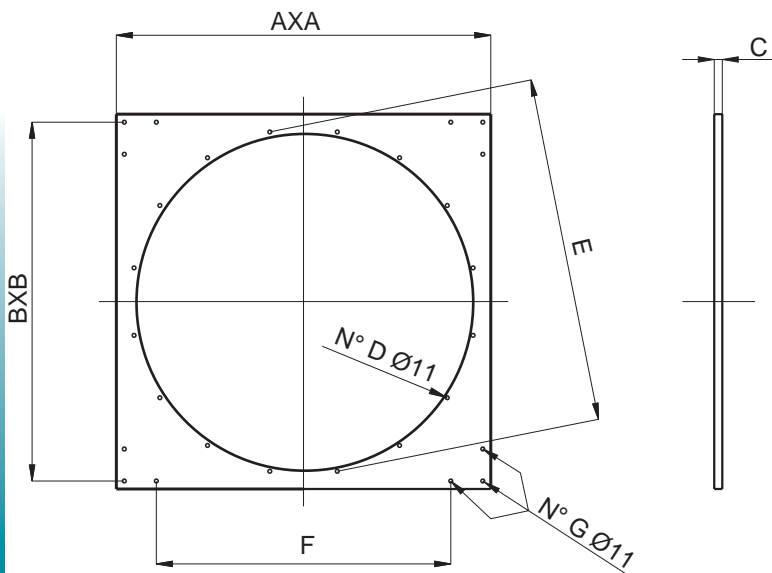


Model	A	B	C
GS 71	760	700	120
GS 80	860	800	120
GS 90	960	900	120
GS 100	1060	1000	120
GS 112	1160	1100	120
GS 125	1260	1200	120

ATTENZIONE: con velocità dell'aria superiore a 6 m/s è necessario prevedere costruzione speciale.

WARNING: for air speed higher than 6 m/s special construction's required.

PANNELLO QUADRATO/SQUARE PANEL: SQ



Model	A	B	C	D	E	F	G
SQ 80	970	910	15	8	880	-	4
SQ 90	1080	1030	25	16	980	830	12
SQ 100	1170	1120	25	16	1080	920	12
SQ 112	1360	1300	30	16	1226	1000	12
SQ 125	1440	1380	30	16	1350	1080	12