

ROOF-AVE

Torrino assiale a flusso verticale
Axial roof fan vertical discharge



APPLICAZIONI

I torrini della serie ROOF-AVE sono destinati ad impieghi in cui si necessitano grandi portate d'aria, in applicazioni a tetto. Ad esempio: ventilazione di grandi edifici industriali, hangar, centrali per la produzione di energia ecc. È costituito da un convogliatore, contenente una serranda esterna, sotto il quale viene fissato un ventilatore assiale (serie DUCT-M).

GAMMA

La serie composta da 5 grandezze con diametro girante da 800 a 1250 mm.

PECULIARITÀ

La caratteristica principale di questa serie è la maggior efficienza rispetto al torrino assiale a flusso orizzontale, dovuta alla minore resistenza della serranda rispetto a quella rappresentata dal cappello.

COSTRUZIONE

- Convogliatore esterno (AVE) costituito da pannelli in lamiera completo di base, protetta contro gli agenti atmosferici.
- Serranda a gravità con alette in alluminio.
- Rete di protezione sulla mandata protetta contro gli agenti atmosferici.
- Ventilatore assiale serie DUCT-M, protetto dagli agenti atmosferici, girante con pale a profilo alare ad angolo variabile da fermo, in tecnopolimero e mozzo in fusione di alluminio. Motore elettrico asincrono a corrente alternata, protezione IP55 classe F, servizio S1, costruzione conforme alle specifiche norme IEC/ EEC (UNEL MEC). (Descrizione e caratteristiche tecnico-dimensionali: vedi sezione DUCT-M pag.38)
- Esecuzione 4 (accoppiamento diretto con girante a sbalzo).

ACCESSORI

- Boccaglio in aspirazione (IN).
- Silenzianti (SIL-DU).
- Rete antinfortunistica piana (FPG-DU). (Obbligatorio per l'utilizzo a bocca libera).
- Giunto antivibrante (FC-DIJ).
- Contro-flangia (CF-DLJ).
- Morsettiera esterna (OTB).
- Interruttore di servizio (SW).

A RICHIESTA

- Versioni con girante con pale in alluminio.

* Fare attenzione al carico di neve che potrebbe impedire l'uscita dell'aria.

APPLICATIONS

ROOF-AVE line is designed to extract large volumes of air, in roof installations. For instance: ventilation of big industrial plants, hangars, power plants etc. It consists of an outer casing, containing the gravity shutter, below which a DUCT-M fan shall be fixed.

RANGE

This line consists of 5 sizes with impeller diameter from 800 up to 1250 mm.

ADVANTAGES

The main characteristic of this line is the higher efficiency if compared with the axial roof fan with horizontal discharge, due to the lower resistance of the gravity shutter compared to the cap.

CONSTRUCTION

- Outer casing (AVE) with steel sheet panels including base, protected against the atmospheric agents.
- Gravity shutter with aluminum fins.
- Outlet protection grid protected against the atmospheric agents.
- Axial fan series DUCT-M, protected against the atmospheric agents, impeller with airfoil profile blades, variable pitch angle in still position, in techno-polymer and hub in die cast aluminum alloy. Asynchronous three-phase electric motor, protection IP55 Is. class F, service S1, construction according to IEC/EEC (UNEL MEC). (Description and technical-dimensional characteristics: see page 38).
- Arrangement 4 (directly coupled with impeller).

ACCESSORIES

- Inlet nozzle (IN).
- Silencers (SIL-DU).
- Flat protection grid (FPG-DU). (Mandatory for free air).
- Flexible connection (FC-DU).
- Counter flange (CF-DU).
- Outer terminal box (OTB).
- Service switch (SW).

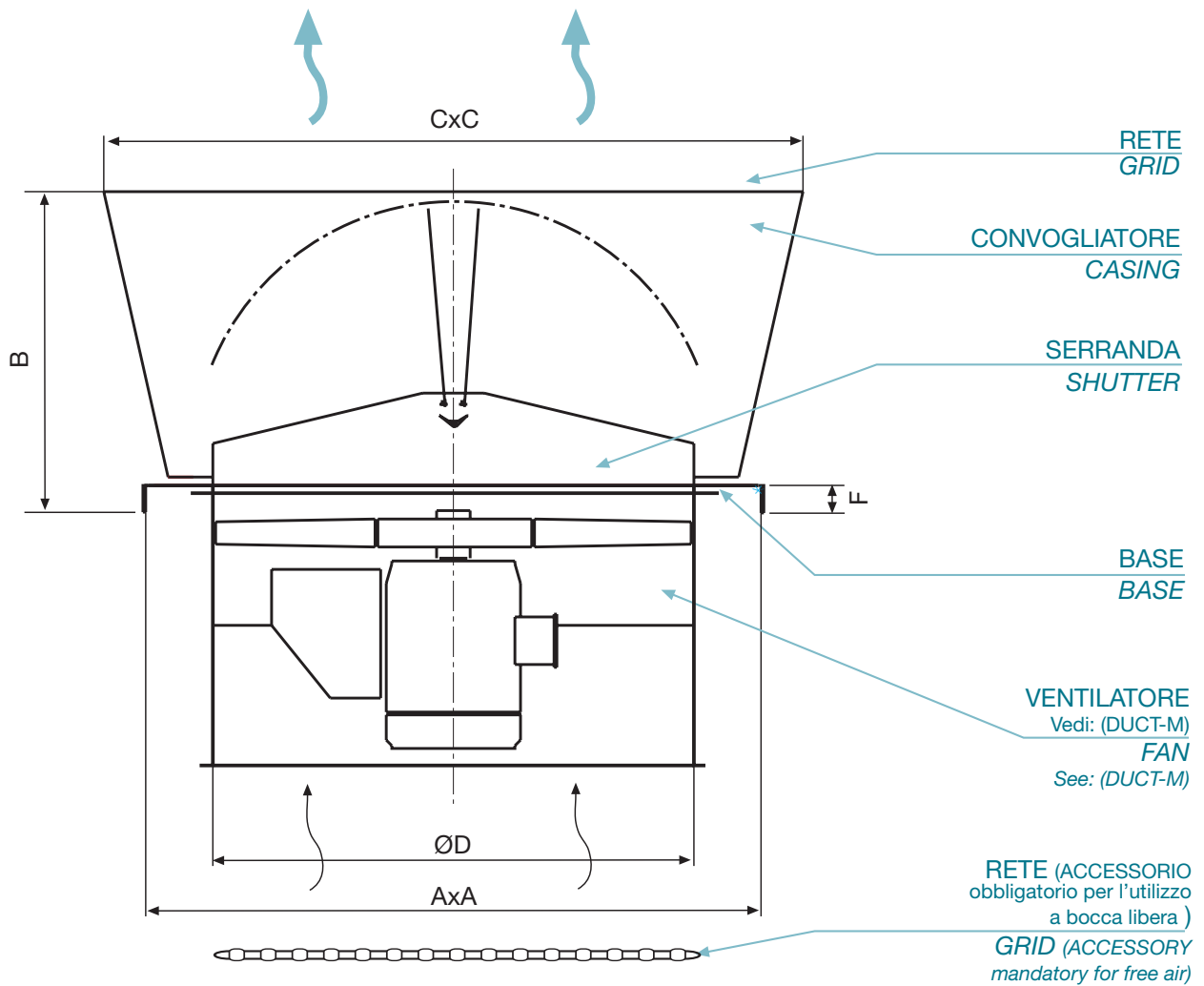
ON REQUEST

- Versions with die-cast aluminum blades.

* Pay attention to the snow charge that could prevent the air flow.

| Model | AxA | B | CxC | ØD | F |
|-------|------|-----|------|------|----|
| 800 | 1180 | 680 | 1200 | 810 | 50 |
| 900 | 1280 | 750 | 1380 | 910 | 50 |
| 1000 | 1430 | 535 | 1380 | 1010 | 50 |
| 1120 | 1580 | 600 | 1530 | 1130 | 60 |
| 1250 | 1760 | 680 | 1700 | 1260 | 70 |

Dimensioni in mm/Dimensions in mm
 (*) Indicativo/Indicative



Fare riferimento alle prestazioni dei ventilatori DUCT 800-1250 versioni 4 e 6 poli. Sottrarre la perdita di carico della serranda pari a circa la metà della pressione dinamica del ventilatore corrispondente.

Refer to the performances of the fans DUCT 800-1250 4 - 6 pole versions. Deduct the pressure loss of the gravity shutter about half of the dynamic pressure of the relevant fan.