

mod. **CPR**
single jet -wet dial



Mod. CPR

Getto unico, quadrante bagnato, lettura diretta. Realizzato nelle versioni per acqua fredda (30° C) e calda (90° C) nei calibri \varnothing 15 e 20 mm (1/2"-3/4"). Garanzia di lunga durata. Materiali di costruzione tutti di origine primaria.

Mod. CPR

Single jet, wet dial, direct reading. Produced in the versions cold water (30° C) and hot water (90° C) in the diameters 15 and 20 mm (1/2" - 3/4"). Guaranteed long durability. Construction material of primary origin.

Mod. CPR

Chorro único, cuadro húmedo, lectura directa. Producido en las versiones para agua fría (30° C) y caliente (90° C) en los calibres \varnothing 15 y 20 mm (1/2" - 3/4"). Garantía de larga duración. Materiales de fabricación de primera calidad.

Mod. CPR

Jet unique, cadran noyé à lecture directe, disponible en version eau froide (30°) ou eau chaude (90°) et en 2 calibres 15 ou 20 mm (1/2" ou 3/4"), fiabilité dans le temps, construction en matériaux de première qualité.

Mod. CPR

Einzelwasserstrahl, nasses Ziffernblatt, Direktablesung. Produziert in den Versionen Kaltwasser (30 Grad) und Warmwasser (90 Grad) in den Durchmessern 15 und 20 mm (1/2 Zoll-3/4 Zoll). Garantiert lange Haltbarkeit. Alle Baumaterialien erstklassigen Ursprungs.

Мод. CPR

Одноструйный, мокрый квадрант, крыльчатый счётчик холодной (30°С) и горячей (90°С) воды, прямое считывание, с диаметром условного прохода 15 или 20 мм (1/2"–3/4"). Гарантия долговечности. Качественные материалы.

Caratteristiche tecniche - Technical features

Calibro Size	DN	mm in	15 (1/2")	20 (3/4")
Portata massima Max flow rate	Q _{max}	m ³ /h	3	5
Portata nominale Nominal flow rate	Q _n	m ³ /h	1,5	2,5
Portata di transizione Transitional flow rate	Q _t ±2%	l/h	120	200
Portata minima Min flow rate	Q _{min} ±5%	l/h	30	50
Lettura minima Min reading		l	0,05	0,05
Lettura massima Max reading		m ³	100.000	100.000
Pressione max di esercizio Max working pressure		bar	16	16

Classe B-H/A-V
Class B-H/A-V

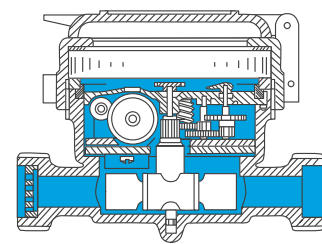
Acqua fredda 0° - 30°C
Cold water 0° - 30°C

Acqua calda 30° - 90°C
Hot water 30° - 90°C

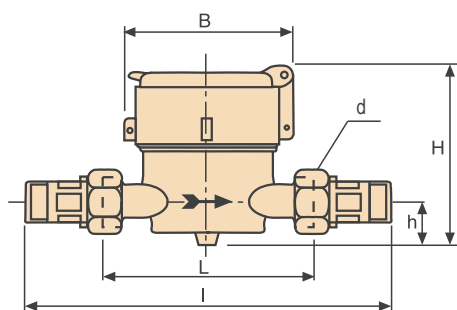
Trascinamento meccanico
Mechanical transmission

Lettura diretta
Immediate reading

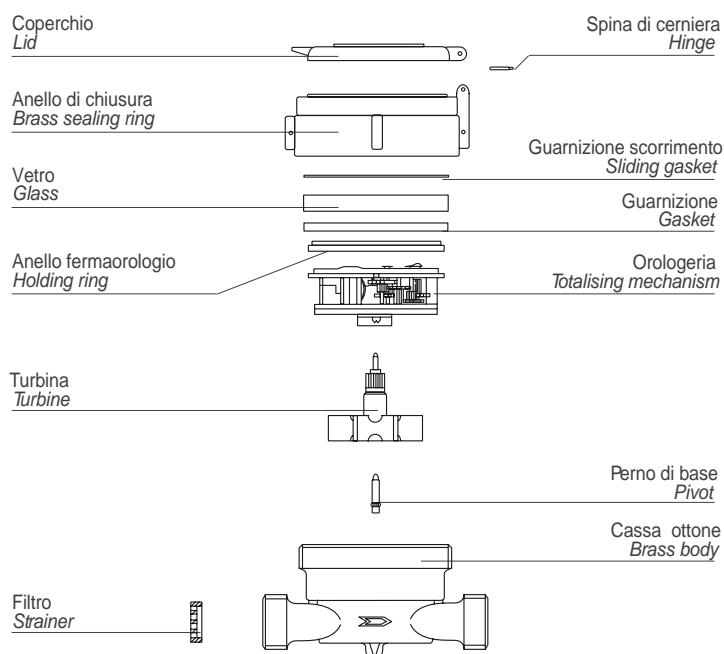
Quadrante bagnato
Wet dial



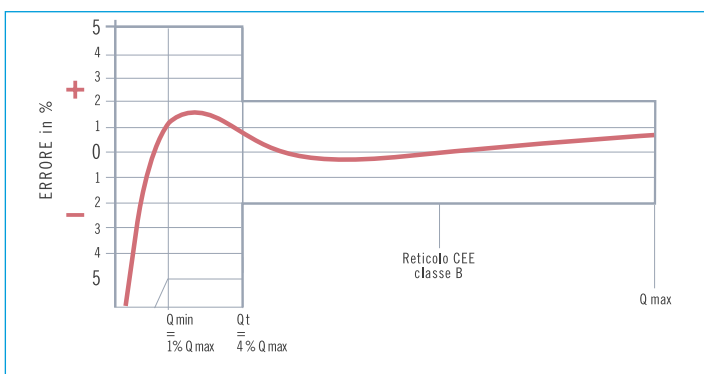
Dimensioni e pesi - Dimensions and weights



Calibro Size	mm in	15 1/2"	20 3/4"
L	mm	110 (145)	130
I	mm	190 (225)	228
H	mm	83	83
h	mm	18	18
B	mm	85	85
d	in	3/4"	1"
Pesi Weights	con raccordi with unions	Kg	0,83 (0,90)
	senza raccordi without unions	Kg	0,69 (0,75)



Curva tipica degli errori dei contatori a turbina Typical error curve of turbine meters



Curva delle perdite di carico dei contatori ø 15 e 20 mm Loss of head curve of ø 15 and 20 mm water meters

