

mod. **GMB**
multi jet - wet dial



Mod.GMB

Getto multiplo, quadrante bagnato, lettura diretta. Realizzato nella versione per acqua fredda (30° C) nei calibri da \varnothing 15 a 50 mm (1/2" \pm 2"). Particolarmente adatto per installazioni domestiche e industriali. Garanzia di lunga durata ed elevata precisione.

Mod.GMB

Multi jet, wet dial, direct reading. Produced in the cold water version (30° c) in the diameters 15 to 50 mm (1/2" \pm 2"). Particularly suitable for domestic and industrial installations. Guaranteed long durability and elevated precision.

Mod.GMB

Chorro múltiple, cuadro húmedo, lectura directa. Fabricado en las versiones de agua fría (30° C) en los calibres de \varnothing 15 a 50 mm (1/2" \pm 2"). Particularmente adecuado para instalaciones domésticas e industriales. Garantía de larga duración y elevada precisión.

Mod.GMB

Jets multiples, cadran noyé à lecture directe, disponible en version eau froide (30°) et du calibre 15 au calibre 50 mm (de 1/2" à 2"), particulièrement adapté à un usage domestique ou industriel, fiabilité dans le temps et précision élevée.

Mod.GMB

Vielfachwasserstrahl, nasses Ziffernblatt, Direktablesung. Produziert in der Version Kaltwasser (30 Grad) in den Durchmesser von 15 bis 50 mm (1/2 Zoll \pm 2 Zoll). Besonders geeignet für Haus- und Industrieeinstellungen. Garantiert lange Haltbarkeit und erhöhte Genauigkeit.

Мод. GMB

Многоструйный, мокроходный счётчик холодной (30°С) воды, прямое считывание. С диаметром условного прохода с 15 до 50мм (1/2 ÷ 2"). Пригоден к установке в домашних и промышленных системах. Гарантия долговечности и высокой точности.

Caratteristiche tecniche - Technical features

Calibro Size	DN	mm in	15 (1/2")	20 (3/4")	25 (1")	32 (1 1/4")	40 (1 1/2")	50 (2")
Portata massima Max flow rate	Q _{max}	m ³ /h	3	5	7	12	20	30
Portata nominale Nominal flow rate	Q _n	m ³ /h	1,5	2,5	3,5	6	10	15
Portata di transizione Transitional flow rate	Q _t ±2%	l/h	120	200	280	480	800	3000
Portata minima Min flow rate	Q _{min} ±5%	l/h	30	50	70	120	200	450
Sensibilità Sensibility		l/h	10	14	17	27	46	75
Letture minima Min reading		l	0,05	0,05	0,05	0,05	0,05	0,05
Letture massima Max reading		m ³	100.000	100.000	100.000	100.000	1.000.000	1.000.000
Pressione max di esercizio Max working pressure		bar	16	16	16	16	16	16

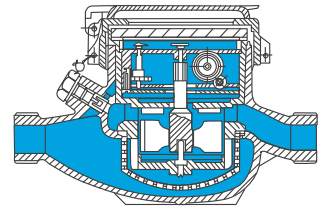
Classe B-H
Class B-H

Acqua fredda 0°- 30°C
Cold water 0°- 30°C

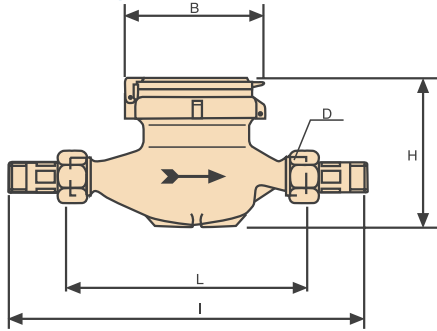
Trascinamento meccanico
Mechanical transmission

Letture diretta a rulli numeratori
Immediate reading by numerical rolls

Quadrante bagnato
Wet dial

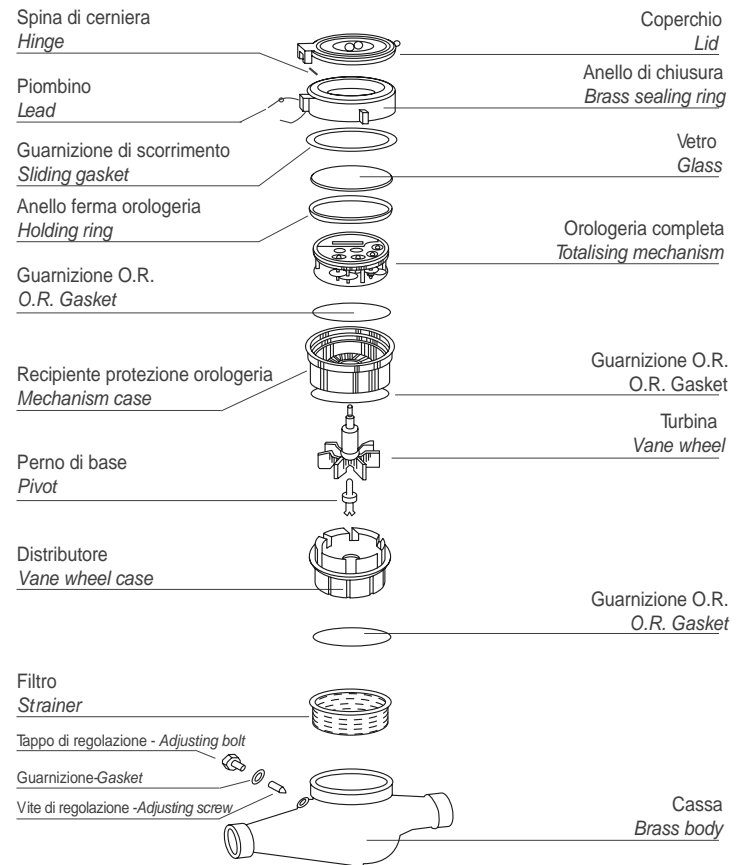


Dimensioni e pesi - Dimensions and weights

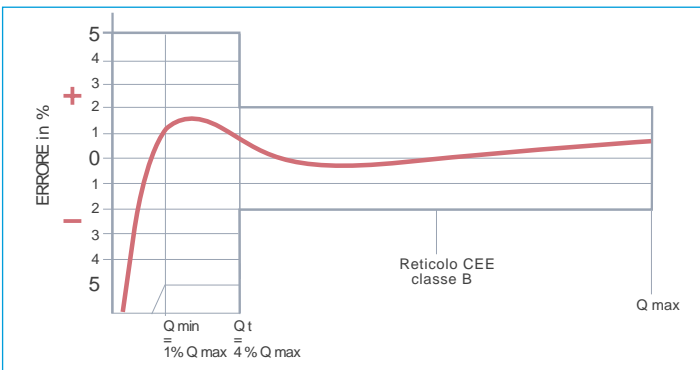


Calibro Size	mm in	15 1/2"	20 3/4"	25 1"	32 1 1/4"	40 1 1/2"	50* 2"
L	mm	145-165-190	190	260	260	300	300
I	mm	225-245-270	290	360	380	440	460
H	mm	109	111	117	117	153	172
B	mm	100	100	104	104	126	160
D	in	3/4"	1"	1 1/4"	1 1/2"	2"	2 1/2"
Pesi Weights	Kg	1,35	1,45	2,04	2,11	4,58	7,25

* I contatori Ø 50 possono essere forniti flangiati secondo UNI 2223 PN 16
* The Ø 50 meters can be supplied flanged according to UNI 2223 PN 16.



Curva tipica degli errori dei contatori a turbina Typical error curve of turbine meters



Curva delle perdite di carico dei contatori ø 15 e 50 mm Loss of head curve of ø 15 and 50 mm water meters

