

mod. **GSD8 - 45°**
single jet - super dry



CE M08 1383
2004/22/CE (MID)



Registered design

Mod. GSD8 - 45°

Getto unico, quadrante asciutto, lettura diretta con capsula di chiusura anti-frode.

L'innovativo posizionamento della finestra di lettura a 45° ed il quadrante girevole a 360° permettono la rilevazione dei consumi da varie angolazioni avendo sempre il contatore in posizione orizzontale, mantenendo così una sensibilità ottimale. Queste caratteristiche lo rendono particolarmente adatto al montaggio in cassette murali, moduli di utenza e nei punti di difficile accesso.

Mod. GSD8 - 45°

Single jet dry dial, direct reading with anti-tampering sealing cup.

The new position of the reading windows at 45° and the revolving dial at 360° allow the consumption reading from different angles, always having the meter in horizontal position, thus assuring also the best accuracy and sensibility. Above characteristics allow the meter to be installed wall mounted, in multi-users boxes and in positions very difficult to be reached.

Mod. GSD8 - 45°

Chorro único, esfera seca, lectura directa con cápsula de cierre anti-fraude.

El novedoso posicionamiento de la ventana de lectura a 45° y del cuadro giratorio a 360° permiten la observación de los consumos desde varios ángulos, teniendo siempre el contador en posición horizontal, manteniendo por lo tanto una óptima sensibilidad. Estas características lo confieren particularmente adaptado al montaje en armarios murales, módulos de usuario y en puntos de acceso difícil.

Mod. GSD8 - 45°

Einzelwasserstrahl, trockenes Ziffernblatt, Direktablesung mit Betrugsschutz Schliessungskapsel.

Die innovative Stellung von dem 45° Ablesung Fenster und von dem um 360° schwenkbaren Ziffernblatt erlauben die Ablesung der Verbrauch von verschiedenen Winkeln. Damit behält man die horizontale Stellung des Wasserzählers und eine optimale Genauigkeit. Dank diesen Merkmalen kann der Zähler leicht in Wänden, multi-Benutzer Kästen montiert werden, er wird damit auch in den Lagen, die schwierig erreicht werden können, montiert.

Мод. GSD8 - 45°

Одноструйный, сухходный счетчик с прямым считыванием и антимагнитным устройством.

Особенное расположение роликов под наклоном в 45° и вращаемый на 360° циферблат позволяют осуществлять считывание в любом положении. При этом турбина находится всегда в горизонтальном положении, обеспечивая тем самым точность работы счетчика.

Данное разрешение позволяет устанавливать счетчик в различных положениях: в настенных коробках, в пользовательских модулях и в труднодоступных местах.

Caratteristiche tecniche - Technical features

Diametro nominale Nominal Diameter		DN	mm in	15 (1/2")	20 (3/4")	
2004/22/CE (MID)	Portata minima Minimum Flowrate	Q ₁	l/h	16	16	25
	Portata di transizione Transitional Flowrate	Q ₂	l/h	25	25	40
	Portata nominale Permanent Flowrate	Q ₃	m ³ /h	1	1,6	2,5
	Portata massima Overload Flowrate	Q ₄	m ³ /h	1,2	2	3,1
	Rapporto Q ₃ / Q ₁ Ratio Q ₃ / Q ₁	Range	H	63	100	100
			V	10	12.5	10
Classe di accuratezza Accuracy class				2		
75/33/CE class B	Portata minima Minimum Flowrate	Q _{min}	l/h	20	30	50
	Portata di transizione Transitional Flowrate	Q _t	l/h	80	120	200
	Portata nominale Permanent Flowrate	Q _n	m ³ /h	1	1,5	2,5
	Portata massima Overload Flowrate	Q _{max}	m ³ /h	2	3	5
Classe temperatura Temperature class			°C	30 – 30/90		
Pressione massima ammissibile MAP Maximum admissible pressure MAP			bar	16		
Perdita di pressione Δp Pressure loss			bar	0,25		
Lettura massima Max reading			m ³	99999		
Lettura minima Min. reading			l	0,05		

Classe B-H/A-V R100 MID
Class B-H/A-V R100 MID

Acqua fredda 0° - 30°C
Cold water 0° - 30°C

Acqua calda 30° - 90°C
Hot water 30° - 90°C

Trascinamento magnetico
Magnetic transmission

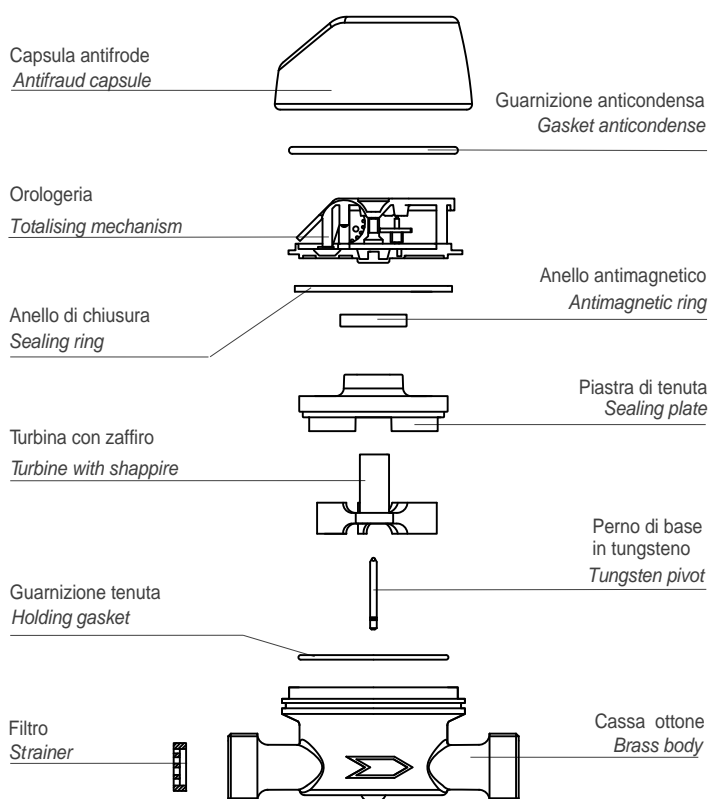
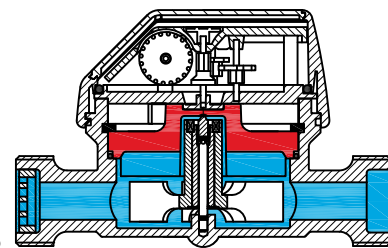
Quadrante orientabile su 360°
360° revolving dial

Piastra di tenuta
Sealing plate

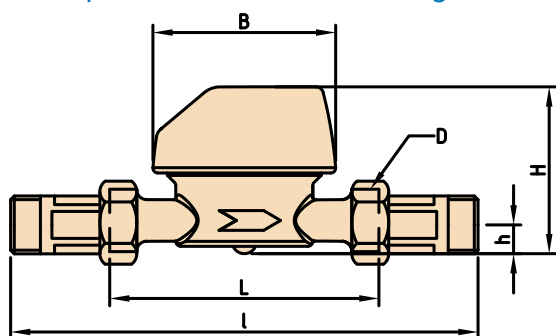
Orologeria superiore a tenuta anticondensa
Water proof mechanism anticondese

Dispositivo antimagnetico su richiesta
Anti magnetic protection device

Capsula antifrode
Antifraud capsule



Dimensioni e pesi - Dimensions and weights



Calibro Size	mm in	15 1/2"	20 3/4"	
L	mm	110	130	
l	mm	190	228	
H	mm	70	70	
h	mm	13	13	
B	mm	74	74	
D	mm	3/4"	1"	
Pesi Weights	con raccordi with unions	Kg	0,65	0,85
	senza raccordi without unions	Kg	0,50	0,55

Curva tipica degli errori dei contatori a turbina Typical error curve of turbine meters

