

mod. **TAN-X5**  
irrigation water meter



 **Mod. TAN-X5**

*Contatore tangenziale per irrigazione, quadrante asciutto, trasmissione magnetica. Perdite di carico ridotte al minimo. Predisposto per dispositivo lanciaimpulsi.*

 **Mod. TAN-X5**

*Tangential water meter for irrigation purposes, dry dial, magnetic transmission. Negligible loss of head. Pre-equipped for pulse emitter. Suitable for the measuring of dirty water (solid sediments).*

 **Mod. TAN-X5**

*Medidor tangencial para riego, cuadrante seco, transmisión magnética. Pérdida de carga reducida al mínimo. Predisuesto para dispositivo lanzaimpulsos. Adaptado a mediciones de agua que contengan detritos sólidos.*

 **Mod. TAN-X5**

*Compteur d'eau à hélice tangentielle pour l'irrigation, cadran sec, transmission magnétique. Pertes de charge réduites au minimum. Prééquipé d'un émetteur d'impulsions.*

 **Mod. TAN-X5**

*Tangenzialer wasserzähler für bewässerung, trockener quadrant, magnetisches getriebe. Geringste lastverluste. Auf impulsegenerator vorbereitet.*

 **Мод. TAN-X5**

*Ирригационный счётчик, мокрый циферблат, магнитная трансмиссия. Минимальная потеря давления. Подготовка к импульсному выходу.*

## Caratteristiche tecniche - Technical features

Calibro Size	mm	50	65	80	100	125	150	200
Portata massima Max flow rate	m <sup>3</sup> /h	70	100	150	250	350	500	900
Portata nominale Nominal flow	m <sup>3</sup> /h	35	50	75	125	175	250	450
Portata di transizione Transition flow rate	m <sup>3</sup> /h	10,5	15	22,5	37,5	52,5	75	135
Portata minima Min flow	m <sup>3</sup> /h	2,8	4	6	10	14	20	36
Max temperatura Max temperature	°C	50	50	50	50	50	50	50
Max pressione di lavoro Max working pressure	bar	16	16	16	16	16	16	16
Max lettura quadrante Max reading dial	m <sup>3</sup>	9.999.999	9.999.999	9.999.999	9.999.999	9.999.999	9.999.999	9.999.999
Min lettura quadrante Min reading dial	m <sup>3</sup>	0,005	0,005	0,005	0,005	0,005	0,005	0,005
Classe Class		H	A	A	A	A	A	A

Letture a rulli numeratori diretta  
Immediate reading by numerical rolls

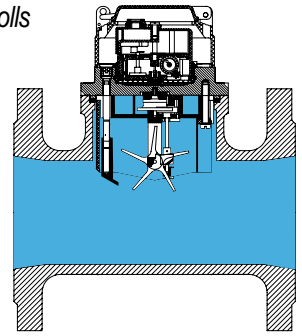
Temperatura 0°- 50°C  
Temperature 0°- 50°C

Trascinamento magnetico  
Magnetic transmission

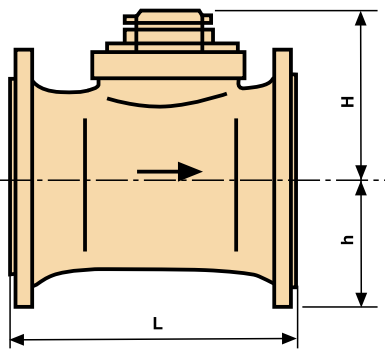
Tamburo estraibile  
Removable insert

Dispositivo di regolazione esterna  
External regulation device

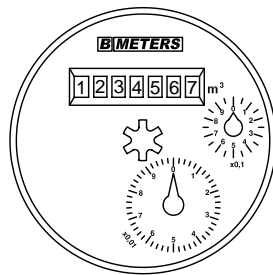
Dispositivo lancia impulsi a richiesta  
Impulse reader device on request



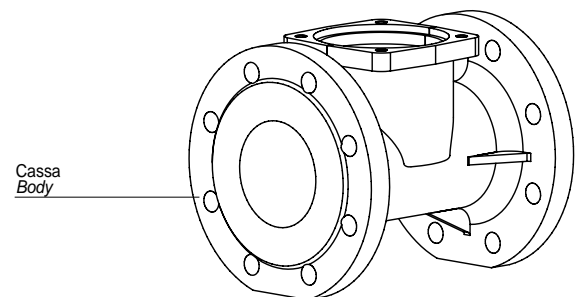
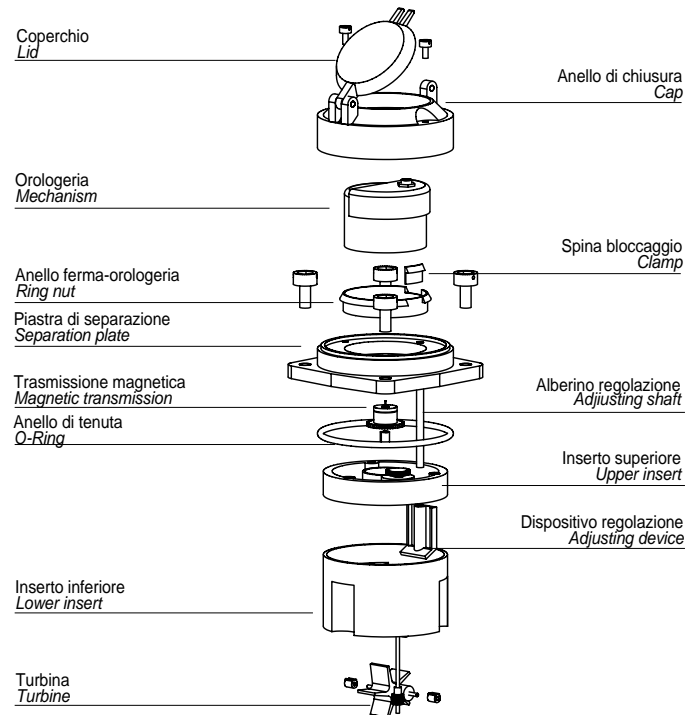
## Dimensioni e pesi Dimensions and weights



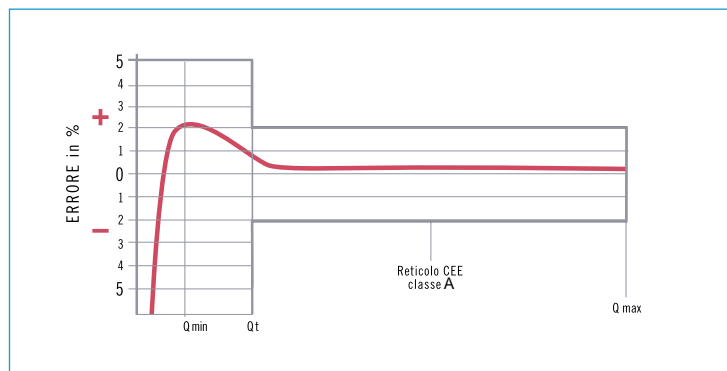
## Quadrante Dial



Calibro Size	mm	50	65	80	100	125	150	200
L	mm	200	200	225	250	250	300	350
H	mm	150	150	150	150	150	152	195
h	mm	80	92,5	100	110	125	142,5	170
Pesi Weights	Kg	11,5	13	15	19	24	30	48



## Curva tipica degli errori Typical error curve



## Diagramma perdite di carico Loss of head diagram

