

DIAM



Ventilatori centrifughi in linea per canali circolari

Centrifugal in line fans for circular ducts

APPLICAZIONI E PECULIARITÀ

Ideali per estrarre o immettere aria attraverso tubazioni circolari in ambienti quali: locali pubblici, uffici, negozi, bar, palestre, laboratori, cucine, bagni, officine, ristoranti ecc. La struttura compatta in acciaio, il motore a rotore esterno e la girante centrifuga a pale rovesce ne garantiscono:

- facilità di installazione
- flessibilità di funzionamento variando il numero di giri
- elevati rendimenti aeraulici
- affidabilità e robustezza.

GAMMA

La gamma è composta da 6 modelli con diametro da 100 a 315mm.

COSTRUZIONE

- Carcassa in acciaio resistente agli agenti atmosferici.
- Supporti portamotore in acciaio con raddrizzatore di filetti.
- Motore elettrico a rotore esterno protezione IP44 classe B perfettamente regolabile elettronicamente
- Girante a pale rovesce ad alto rendimento.
- Scatola di collegamento in tecnopolimero.

SPECIFICHE TECNICHE

- Aria convogliata: pulita
- Temperatura aria: -20°C/+50°C
- Tensione e frequenza di alimentazione: monofase 230V-50Hz

ACCESSORI

- Regolatori di velocità.
- Serrande a farfalla.
- Fascette di fissaggio a canale.
- Staffa fissaggio a muro.
- Reti di protezione (Necessaria nell'utilizzo a bocca libera).

DESCRIPTION

DIAM line is ideal to intake or exhaust air through circular ducting in: public locals, offices, shops, bars, pools, laboratories, kitchens, toilets, workshops, restaurants etc.

Its compact steel structure, external rotor motor and centrifugal backward bladed impeller ensure:

- easy installation
- flexible working by adjusting the rpm
- high efficiency
- sturdiness and reliability

RANGE

This line consists of 6 models with diameters from 100 up to 315mm.

CONSTRUCTION

- Casing in weather proof steel sheet.
- Steel sheet motor supports with airflow straighteners.
- External rotor motor IP44 protection ISO B, speed adjustable by electronic speed regulator.
- High efficiency backward blade impeller.
- Terminal box in techno-polymer.

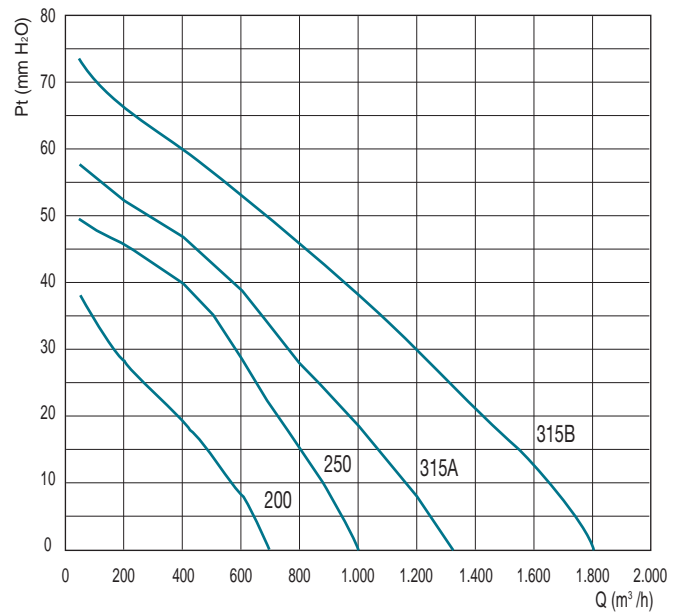
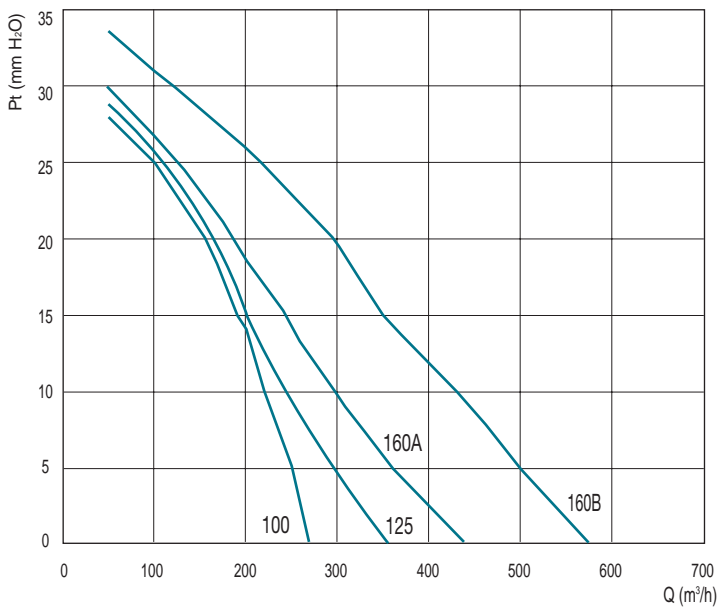
TECHNICAL SPECIFICATIONS

- Conveyed air: clean
- Temperature air: -20°C / +50°C
- Voltage and frequency: mono phase 230V-50Hz.

ACCESSORIES

- Speed regulators.
- Butterfly shutters.
- Hose clamps.
- Wall brackets.
- Protection grids (Necessary for use in free air).





DIAM Rumorosità

Noise level

Model	LwA/Radiate							
	63	125	250	500	1k	2k	4k	8k
100	43	38	41	42	46	41	36	29
125	39	37	40	42	49	43	38	30
160A	41	35	41	54	52	47	40	31
160B	41	35	42	55	53	48	41	31
200	38	43	41	46	52	49	43	34
250	34	47	38	47	49	44	42	31
315A	39	47	50	54	58	54	51	42
315B	40	48	51	55	59	55	52	43

Modello Model	Portata - Flow rate (m ³ /h)	Pm (W)	In max (A)	Lp dB(A)	Regolatore Regulator
100	260	58	0,26	47	SRE-1,5A
125	360	58	0,26	47	SRE-1,5A
160A	410	58	0,26	50	SRE-1,5A
160B	560	75	0,38	51	SRE-1,5A
200	690	75	0,38	52	SRE-1,5A
250	990	135	0,6	54	SRE-1,5A
315A	1260	155	0,7	55	SRE-1,5A
315B	1750	225	1	56	SRE-1,5A

Pm= Potenza motore / Motor power.

In= Corrente assorbita / Absorbed current.

Lp= Livello di pressione sonora in campo libero a 3 m dal ventilatore con le bocche canalizzate.

Sound pressure level is measured in free field at 3 m distance from the fan, with inlet and outlet ducted.

1 - Rete di protezione (accessorio) - Obbligatorio per l'utilizzo a bocca libera
Protection grid (accessory) mandatory for free air

2 - Serranda a farfalla/Butterfly shutters

3 - Carcassa/Casing

4 - Gruppo motore-girante/Motor impeller group

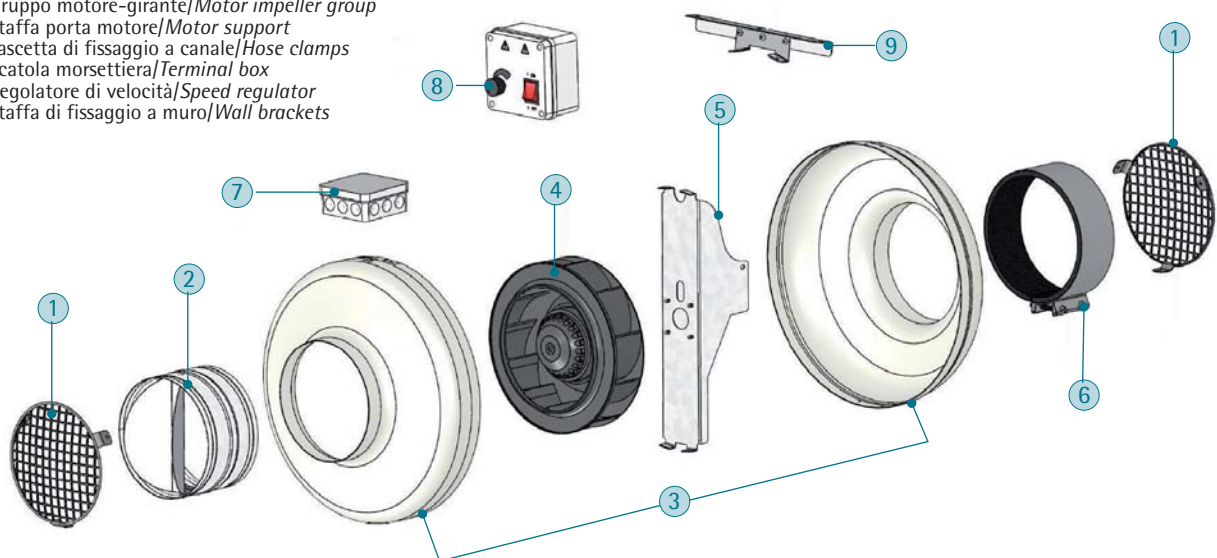
5 - Staffa porta motore/Motor support

6 - Fascetta di fissaggio a canale/Hose clamps

7 - Scatola morsettiera/Terminal box

8 - Regolatore di velocità/Speed regulator

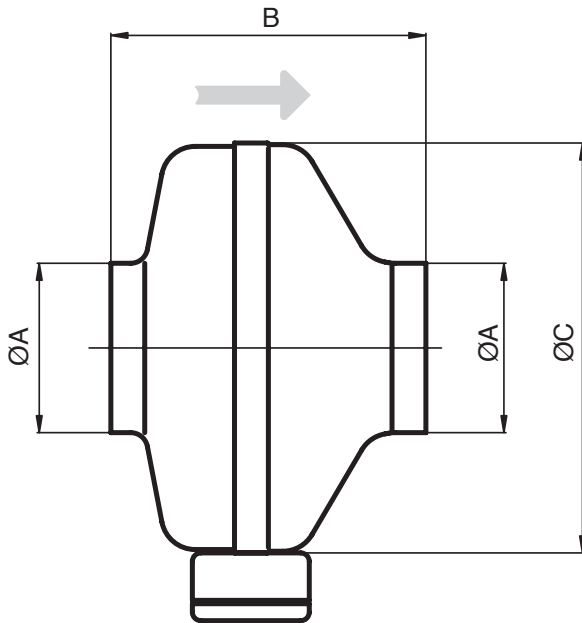
9 - Staffa di fissaggio a muro/Wall brackets



DIAM

Dimensioni

Dimensions



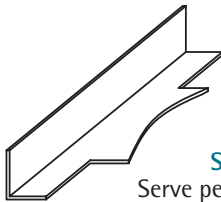
Modello Model	ØA	B	ØC	kg*
100	100	205	245	3
125	125	205	245	3
160A	160	205	245	3
160B	160	230	345	4
200	200	220	345	5
250	250	230	345	5
315A	315	250	405	7
315B	315	260	405	7

Dimensioni in mm/Dimensions in mm
(* Indicativo/Indicative)

DIAM

Accessori

Accessories



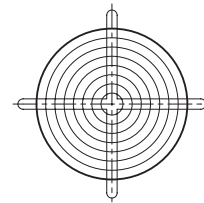
STAFFA A MURO

Serve per il fissaggio del ventilatore alla parete

WALL BRACKETS

SB

To be used to fix the fan on the wall



RETE DI PROTEZIONE

Serve ad impedire il contatto accidentale con le parti in rotazione

Obbligatorio per l'utilizzo a bocca libera

PROTECTION GRID

RG

Required to prevent accidental contact with rotation parts. mandatory for free air



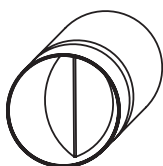
FASCETTA

Collare per il fissaggio del ventilatore alla canalizzazione

HOSE CLAMP

FA

To be used to connect the fan to the ducting.



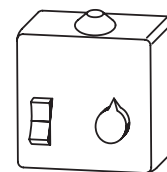
SERRANDA

Serranda di non ritorno a farfalla.

SHUTTER

SH

Backdraught butterfly shutter



REGOLATORE DI VELOCITÀ
SPEED REGULATOR

SRE