

ROOF-CER

Torrino centrifugo a rotore esterno
Centrifugal roof fan with external rotor motor



APPLICAZIONI

La serie ROOF-CER è destinata ad installazioni a tetto per aspirazioni di volumi d'aria relativamente basse in edifici civili e commerciali.

GAMMA

La gamma è composta da 3 modelli con diametro girante da 190 a 225 mm.

PECULIARITÀ

La serie ROOF-CER è caratterizzata da una costruzione molto compatta e robusta, da un impatto visivo che ben si armonizza con gli edifici a cui è destinato e da una perfetta regolabilità del numero di giri del rotore.

COSTRUZIONE

- Struttura in lamiera in acciaio verniciato.
- Girante centrifuga a pale rovesce ad alto rendimento.
- Motore elettrico a rotore esterno IP 44 cl F regolabile elettronicamente collegato a morsettiera esterna in tecnopolimero.

SPECIFICHE TECNICHE

- Aria convogliata : pulita , non abrasiva.
- Temperatura aria : -20°C / +40°C
- Tensione e frequenza d'alimentazione:
 - Versione monofase (M) 230V-50 Hz.

ACCESSORI

- Regolatori di velocità
- Interruttore di servizio (SW)
- Rete di protezione (Obbligatorio per l'utilizzo a bocca libera)

APPLICATIONS

ROOF-CER line is destined to roofing installations to exhaust low air volumes, in civilian and commercial buildings.

RANGE

This line consists of 3 models with impeller diameter from 190 up to 225 mm.

ADVANTAGES

ROOF-CER fans are characterized by the sturdy and compact construction, a visual impact easy to be harmonized with the buildings and by their perfectly adjustable speed.

CONSTRUCTION

- Frame in painted metal sheet.
- High efficiency centrifugal backward curved impeller.
- External rotor motor IP 44 cl F speed adjustable through electronic speed controller, wired to an external terminal box in technopolymer.

TECHNICAL SPECIFICATIONS

- Conveyed air: clean, not abrasive.
- Air temperature: -20°C / +40°C
- Voltage:
 - Mono-phase version (M) 230V-50 Hz.

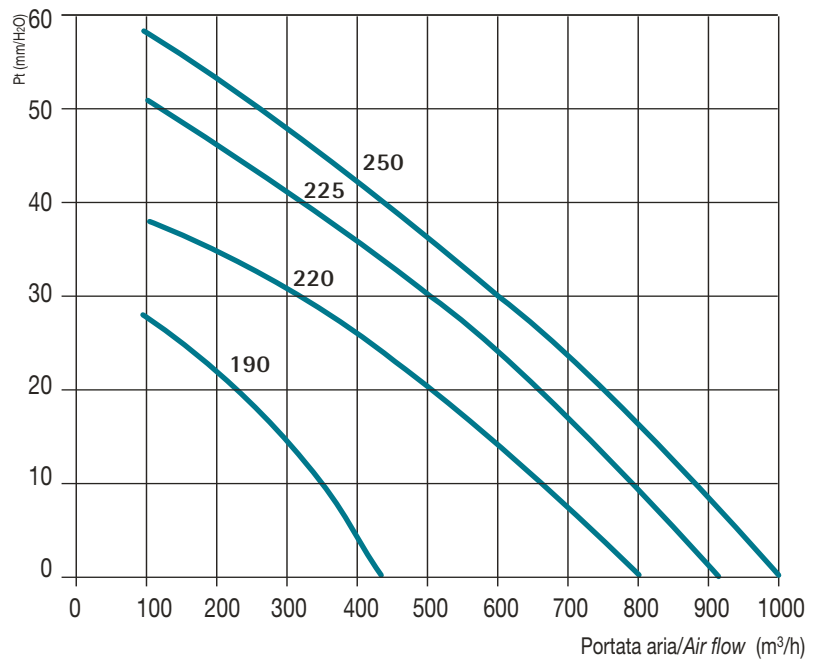
ACCESSORIES

- Mono-phase speed regulators
- Service switch (SW)
- Protection grid (mandatory for free air)



ROOF-CER

Modello Model	Portata Flow rate (m ³ /h)	Pm (W)	In max (A)	Lp dB(A)	Regolatore Regulator
190 M	425	60	0,26	43	SREM 1,5A
220 M	800	85	0,38	47	SREM 1,5A
225 M	930	160	0,7	53	SREM 1,5A
250 M	1000	220	0,95	55	SREM 1,5A



Pm= Potenza motore / Motor power.
 In= Corrente assorbita / Absorbed current
 Lp=Livello di pressione sonora in campo libero a 6 m dal ventilatore con aspirazione canalizzata e mandata libera
 Sound pressure level in free field at 6 m distance from the fan, with ducted inlet and free outlet.

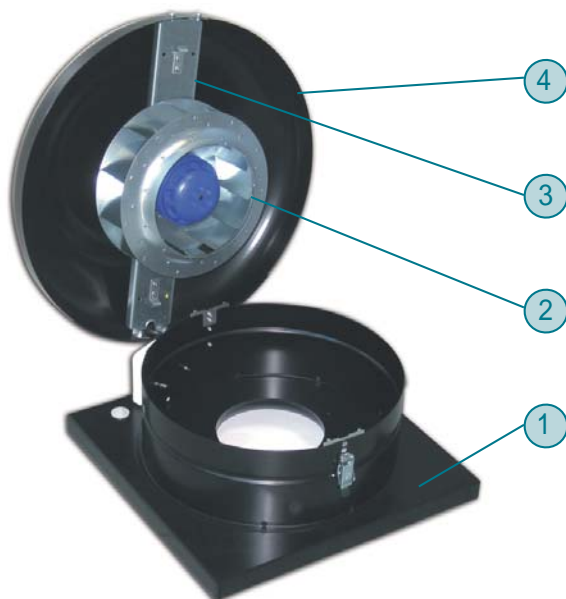
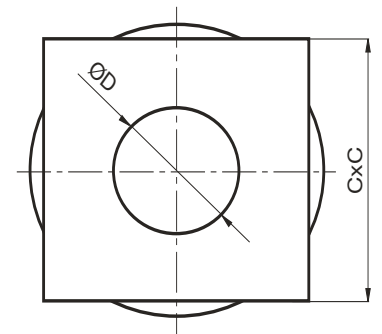
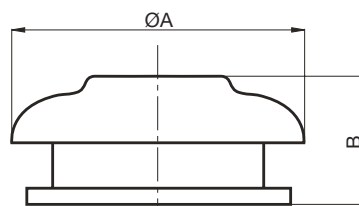
ROOF-CER

Dimensioni

Dimensions

Modello Model	A	B	C	D	kg
190	344	226	305	125	5
220	450	235	405	145	7
225	450	248	405	145	8
250	450	348	405	165	8

Dimensioni in mm/Dimensions in mm



- 1 - Base/Base
- 2 - Gruppo motore-girante Motor impeller group
- 3 - Portamotore/Motor support
- 4 - Cappello/Cover

ROOF-CER

Accessori

Accessories

Regolatore di velocità
Speed regulator

