

## 40.4/40.5-SF



### Difusor circular de conos regulables

#### Descripción del producto

Difusor circular de impulsión de conos (2 aros regulables mediante giro, marca KOOLAIR, modelo **40.4-SF**, tamaño \_ mm (Ø de cuello de conexión). Puede incorporar compuerta de regulación (**-49ML / -49-MO**) y accesorio de fijación a determinar. Acabado en aluminio anodizado o pintado en RAL a definir. Altura de instalación recomendada entre 2,5 y 5 m.

#### Otros modelos

**40.5-SF.** Difusor circular con núcleo central desmontable en dos posiciones.

**40.4-SF-Q.** Difusor circular de aros regulables mediante giro, integrado en placa de 595x595 para instalar en falso techo modular (**hasta Ø355**).

**40.5-SF-Q.** Difusor circular de aros demontables, integrado en placa de 595x595 para instalar en falso techo modular (**hasta Ø355**).

#### Fijaciones

**PM.** Puente de montaje para conexión con conducto flexible.

**PMC.** Puente de montaje para conexión con conducto rígido.

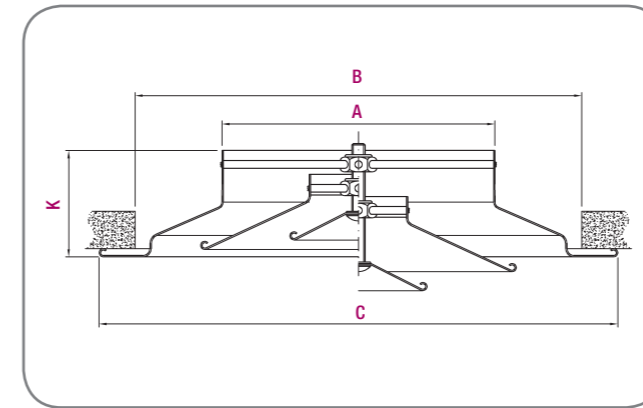
**CML.** Cuello de montaje con compuerta de regulación de mariposa para difusor **40.4-SF (hasta Ø400)**.

**CMK.** Cuello de montaje con compuerta de regulación de mariposa para difusor **40.5-SF (hasta Ø400)**.

**PCS.** Plenum circular de conexión superior de chapa de acero galvanizado.

**PCL.** Plenum circular de conexión lateral de chapa de acero galvanizado.

#### Dimensiones genéricas



Difusor	Ø A	Ø B	Ø C	K
100	99	187	225	74,5
160	159	245	291	86
200	199	324	378	94,5
250	249	390	454	103,5
315	314	468	537	120,5
355	354	545	624	133,5
400	399	614	704	171,5
450	449	689	788	187,5
500	499	764	872	200
630	629	955	1063	222
710	709	1070	1180	217
800	799	1200	1323	248
900	899	1350	1470	281

Unidad en mm

#### Tabla de selección

Tamaño	Ø nominal	Q (m³/h)	L <sub>WA</sub> [dB(A)]	ΔP <sub>t</sub> (Pa)	X (m)	V <sub>k</sub> (m/s)
4	100	90	24	13	1,3	3,5
		120	32	24	1,7	4,8
		170	40	44	2,4	6,6
6	160	150	24	7	1,7	4,0
		200	32	13	2,3	5,4
		270	40	24	3,2	7,3
8	200	350	24	14	3,0	5,2
		460	32	25	4,0	6,9
		620	40	44	5,4	9,2
10	250	560	24	15	3,9	5,4
		740	32	25	5,1	7,1
		970	40	44	6,8	9,3
12	315	810	24	12	4,5	4,9
		1050	32	20	5,8	6,4
		1370	40	35	7,6	8,3
14	355	1070	24	12	5,1	4,8
		1380	32	21	6,6	6,2
		1780	40	34	8,5	8,0
16	400	1300	24	12	5,7	4,9
		1660	32	20	7,2	6,3
		2120	40	33	9,2	8,0
18	450	1540	24	12	6,2	5,0
		1940	32	19	7,9	6,4
		2460	40	31	10,0	8,1
21	500	1780	24	12	6,8	5,2
		2230	32	19	8,6	6,5
		2800	40	30	10,7	8,2
24	630	2570	24	12	8,4	5,5
		3150	32	18	10,4	6,8
		3890	40	28	12,8	8,3



#### SIMBOLOGÍA

Q (m³/h): Caudal de aire.  
 L<sub>WA</sub> [dB(A)]: Nivel de potencia sonora.  
 ΔP<sub>t</sub> (Pa): Pérdida de carga.  
 X (m): Alcance horizontal para una velocidad máxima en zona ocupada de 0,25 m/s, salto térmico ΔT = -10° C y una altura de instalación de 3 m.  
 V<sub>k</sub> (m/s): Velocidad efectiva.