

## 44/45-SF



### Difusor circular de conos regulables

#### Descripción del producto

Difusor circular de impulsión de conos regulables mediante giro, marca KOOLAIR, modelo **44-SF**, tamaño \_ mm (Ø de cuello de conexión). Puede incorporar compuerta de regulación (**-49ML / -49-MO**) y accesorio de fijación a determinar. Acabado en aluminio anodizado o pintado en RAL a definir. Altura de instalación recomendada entre 2,5 y 5 m.

#### Fijaciones

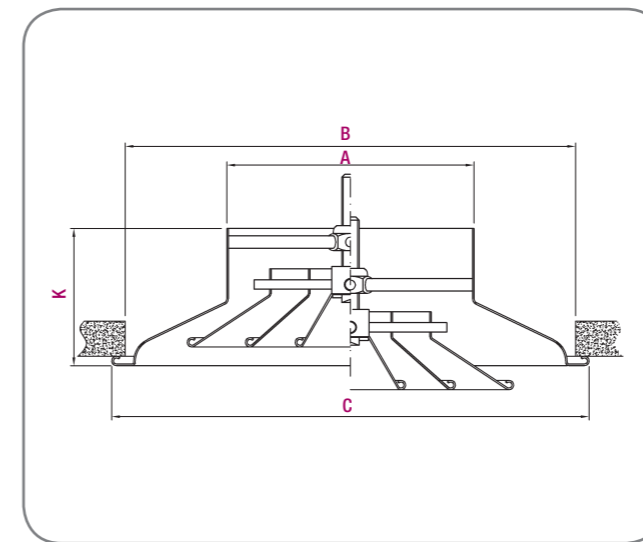
- PM.** Puente de montaje para conexión con conducto flexible.
- PMC.** Puente de montaje para conexión con conducto rígido.
- CML.** Cuello de montaje con compuerta de regulación de mariposa para difusor **44-SF**.
- CMK.** Cuello de montaje con compuerta de regulación de mariposa para difusor **45-SF**.
- PCS.** Plenum circular de conexión superior de chapa de acero galvanizado.
- PCL.** Plenum circular de conexión lateral de chapa de acero galvanizado.

#### Otros modelos

- 45-SF.** Difusor circular con núcleo central desmontable en dos posiciones.
- 44-SF-Q.** Difusor circular de aros regulables mediante giro, integrado en placa de 595x595 para instalar en falso techo modular (**hasta Ø315**).
- 45-SF-Q.** Difusor circular de aros demontables, integrado en placa de 595x595 para instalar en falso techo modular (**hasta Ø315**).



#### Dimensiones genéricas



Difusor	Ø A	Ø B	Ø C	K
100	99	220	240	82
160	159	286	316	90
200	199	385	415	121
250	249	468	498	123
315	314	566	606	142
355	354	664	714	167
400	399	754	814	168
450	449	850	920	186
500	499	985	1055	208
630	629	1108	1188	224

Unidad en mm

#### Tabla de selección

Tamaño	Ø nominal	Q (m³/h)	L <sub>wa</sub> [dB(A)]	ΔP <sub>t</sub> (Pa)	X (m)	V <sub>k</sub> (m/s)
4	100	90	24	14	0,8	4,9
		110	32	24	1,0	6,3
		150	40	38	1,3	8,0
6	160	220	24	15	1,5	3,4
		280	32	25	1,8	4,3
		350	40	39	2,3	5,4
8	200	330	24	8	2,0	2,8
		440	32	14	2,6	3,7
		570	40	24	3,4	4,8
10	250	510	24	11	1,8	3,4
		660	32	19	2,4	4,4
		870	40	32	3,1	5,7
12	315	820	24	11	2,3	3,7
		1050	32	19	3,0	4,8
		1350	40	31	3,9	6,1
14	355	930	24	10	2,5	3,3
		1230	32	17	3,4	4,4
		1630	40	29	4,4	5,8
16	400	1120	24	7	2,3	3,5
		1430	32	12	3,0	4,4
		1830	40	19	3,8	5,7
18	450	1260	24	7	2,5	3,4
		1610	32	11	3,2	4,3
		2060	40	19	4,0	5,6
21	500	1530	24	7	2,7	3,3
		1960	32	11	3,4	4,2
		2500	40	18	4,4	5,4
24	630	2340	24	6	3,2	3,1
		2990	32	10	4,1	4,0
		3820	40	16	5,3	5,1

#### SIMBOLOGÍA

- Q (m³/h): Caudal de aire.
- L<sub>wa</sub> [dB(A)]: Nivel de potencia sonora.
- ΔP<sub>t</sub> (Pa): Pérdida de carga.
- X (m): Alcance horizontal para una velocidad máxima en zona ocupada de 0,25 m/s, salto térmico ΔT = -10° C y una altura de instalación de 3 m.
- V<sub>k</sub> (m/s): Velocidad efectiva.