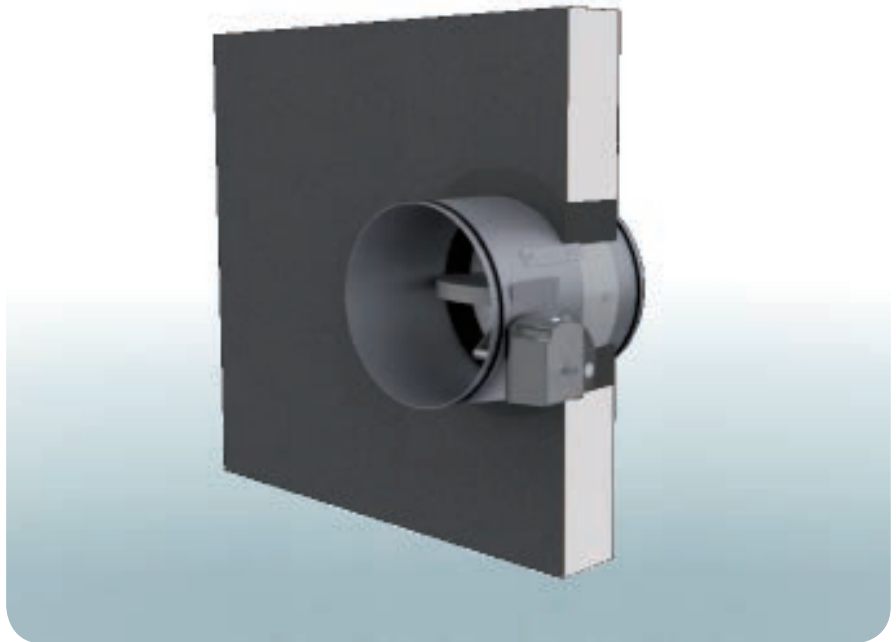


SCFC



SCFC-PD

Compuerta cortafuegos circular



Descripción del producto

Compuerta cortafuegos circular, marca KOOLAIR, modelo **SCFC**, según norma de ensayos UNE-EN 1366-2:2000, de dimensiones Ø_.

Envoltorio formada por un único cuerpo de chapa con ranurado en la zona de la aleta que elimina totalmente el puente térmico.

Accionamiento de cierre mediante ruptura o disparo del fusible térmico cuando se supera una temperatura de 70° C, disparo manual y rearme manual en todas las ejecuciones. Los componentes del mecanismo de accionamiento están fabricados en acero zincado y se encuentran integrados en una caja de material plástico y desplazados del eje pivotante de la lama para facilitar el acceso en las operaciones de mantenimiento y verificación.

Las compuertas cortafuegos Koolair poseen el marcado CE en cumplimiento del reglamento 305/2011/EU, según norma EN15650:2010 y con clasificación según norma EN 13501-3:2005.

Modelos

SCFC-PD S/UNE-EN 1366-2:2000. Compuerta cortafuegos circular con clasificación: EI-120 (ve i ↔ o) S (500 Pa) para muro, EI-180 (ho i ↔ o) S (500 Pa) para forjado y EI-120 (ve i ↔ o) S (500 Pa) para muro flexible. Dimensiones comprendidas entre Ø 100 y Ø 355 mm

SCFC-GD S/UNE-EN 1366-2:2000. Compuerta cortafuegos circular con clasificación: Para tamaños desde Ø 200 hasta Ø 630 mm EI-180 (ho i ↔ o) S (500 Pa) para forjado. Para tamaños desde Ø 200 hasta Ø 800 mm EI-180 (ve i ↔ o) S (500 Pa) para muro.

Accesorios

TH-70. Accionamiento mediante fusible térmico de aleación.

TH-70 + FC. Accionamiento mediante fusible térmico de aleación, con interruptor final de carrera.

TH-70 + PC/FC. Accionamiento mediante fusible térmico de aleación, con interruptores principio y final de carrera.

B IMP 24V/48V CC + FC. Accionamiento mediante bobina 24V/48V CC de impulsión (disparo por impulso), con interruptor final de carrera.

B IMP 24V/48V CA + FC. Accionamiento mediante bobina 24V/48V CA de impulsión (disparo por impulso), con interruptor final de carrera.

B IMP 220V + FC. Accionamiento mediante bobina 220V CA de impulsión (disparo por impulso), con interruptor final de carrera.

B RUPT 24V/48V CC + FC. Accionamiento mediante bobina 24V/48V CC de impulsión (disparo por corte de tensión), con interruptor final de carrera.

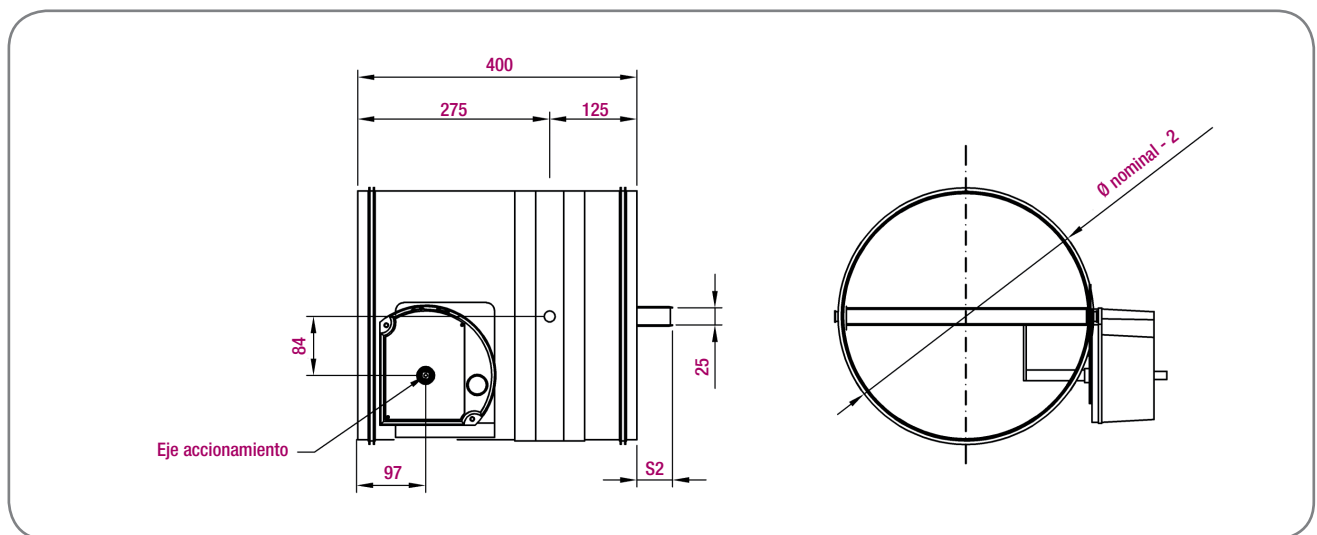
B RUPT 24V/48V CA + FC. Accionamiento mediante bobina 24V/48V CA de impulsión (disparo por corte de tensión), con interruptor final de carrera.

B RUPT 220V + FC. Accionamiento mediante bobina 220V CA de impulsión (disparo por corte de tensión), con interruptor final de carrera.

MOTOR-24-T. Accionamiento mediante servomotor CA/CC 24V (disparo por corte de tensión), con fusible termoelectrico tarado a 72° C e interruptores principio y final de carrera.

MOTOR-230-T. Accionamiento mediante servomotor CA 230V (disparo por corte de tensión), con fusible termoelectrico tarado a 72° C e interruptores principio y final de carrera.

Dimensiones genéricas (SCFC-PD)



Ø Nominal	S2
100	-
125	-
160	-
200	-
250	-
315	25
355	50

Unidad en mm

SCFC

Tabla de selección (SCFC-PD)

Tamaño	Q (m³/h)	L _{WA} [dB(A)]	ΔP _t (Pa)	V _p (m/s)
100	120	40	45	6,7
	150	45	71	8,3
	190	50	114	10,6
125	225	40	36	7,3
	275	45	54	8,9
	350	50	87	11,3
160	425	40	28	7,7
	525	45	43	9,5
	670	50	69	12,1
200	690	40	16	7,5
	850	45	25	9,3
	1050	50	38	11,5
250	1200	40	18	8,0
	1475	45	27	9,9
	1800	50	40	12,0
315	2100	40	14	8,5
	2600	45	21	10,6
	3150	50	31	12,8
355	2750	40	13	8,7
	3450	45	20	10,9
	4150	50	29	13,1

SIMBOLOGÍA

Q (m³/h): Caudal de aire.

ΔP_t (Pa): Pérdida de carga.

L_{WA} [dB(A)]: Nivel de potencia sonora.

V_p (m/s): Velocidad de paso.



Tabla de selección (SCFC-GD)

Tamaño	Q (m ³ /h)	L _{WA} [dB(A)]	ΔP _t (Pa)	V _p (m/s)
200	550	40	15	7,1
	710	45	24	9,2
	875	50	37	11,4
250	1000	40	17	7,6
	1275	45	27	9,7
	1600	50	42	12,2
315	1850	40	20	8,3
	2350	45	32	10,5
	2900	50	48	13,0
355	2500	40	21	8,6
	3150	45	33	10,8
	3800	50	48	13,0
400	2625	40	14	6,9
	3250	45	21	8,5
	4000	50	32	10,5
450	2800	40	9	5,7
	3500	45	15	7,1
	4250	50	21	8,7
500	3000	40	7	4,9
	3775	45	11	6,1
	4700	50	17	7,6
560	3125	40	5	4,0
	3925	45	7	5,0
	4950	50	11	6,3
630	3400	40	3	3,4
	4225	45	5	4,2
	5250	50	8	5,2

SIMBOLOGÍA

Q (m³/h): Caudal de aire.

ΔP_t (Pa): Pérdida de carga.

L_{WA} [dB(A)]: Nivel de potencia sonora.

V_p (m/s): Velocidad de paso.

